

HPM10V

压阻式真空计

精度: $\pm 0.25\%FS$ (典型精度)

$\pm 0.1\%FS$ (提高精度)

量程

绝压: 0 ~ 10kPa...200kPa

0 ~ 100Torr...2000Torr

0 ~ 100mbar...2000mbar

其他请咨询

输出信号

4 ~ 20mADC

0 ~ 5VDC

0 ~ 10VDC

RS485

其他请咨询

产品特点

- ◆ 硅压阻式原理
- ◆ 精度高、稳定性好
- ◆ 检测不受气体类型和成分的影响
- ◆ 响应快速、迟滞小
- ◆ 直接压力测量, 模拟输出信号正比于所测压力
- ◆ 支持真空行业各种压力接口 KF、CF、VCR 等

HPM10V 是一款压阻式真空计。该产品以硅压阻传感器作为敏感元件, 采用真空连接形式直接测量压力, 其 0-5 或 0-10 VDC 等模拟输出信号正比于所测量的压力, 不受工艺气体类型和成分的影响。传感器内部的扩散硅芯片由不锈钢 316L 膜片和腔体进行封装。专门研发的专用电路板确保规管稳定可靠的性能和小巧紧凑的外观。

HPM10V 压阻式真空计测量精度高, 具备优异的长期稳定性。内部优质的硅压阻传感器经温度补偿, 工作温度范围宽。该真空计整体尺寸小巧、使用方便可靠, 适用复杂气体成分的低真空精确测量。

典型应用

- ◆ 真空应用
- ◆ 实验室和研究开发
- ◆ 半导体行业
- ◆ 真空包装
- ◆ 等离子体刻蚀工艺设备



性能指标

量程							
绝压 (kPa)	额定量程	10	20	50	100	150	200
	过载	100	100	150	200	400	400
注：其他量程请咨询销售工程师							

测量介质	
介质类型	与接触材料兼容的各类气体

输出信号/电源	
标准	4~20mA / $V_s=10\sim30 V_{DC}$
标准	0~5VDC / $V_s=8.5\sim30 V_{DC}$
标准	0~10VDC / $V_s=12\sim30 V_{DC}$
标准	RS485 / $V_s=10\sim30 V_{DC}$

性能	
精度*	$\pm 0.25\%FS$ (典型精度)
	$\pm 0.1\%FS$ (提高精度)
长期稳定性	$\pm 0.3\%FS/年$, $\leq 35kPa$
	$\pm 0.2\%FS/年$, $> 35kPa$
*精度符合 IEC 60770(非线性, 迟滞性, 重复性)	

环境条件	
温度范围	测量介质温度: $-40\sim 100^{\circ}C$
	使用环境温度: $-30\sim 85^{\circ}C$
	储存温度: $-30\sim 85^{\circ}C$
防护等级	IP65

温漂特性	
补偿温度范围	$0\sim 70^{\circ}C$, $\leq 35kPa$
	$-10\sim 80^{\circ}C$, $> 35kPa$
零点温漂	$\pm 1.0\%FS$ (温补范围内)
满度温漂	$\pm 1.0\%FS$ (温补范围内)

电气保护	
短路保护	永久
反极性保护	无损害, 电路不工作
电磁兼容	符合 EN 61326

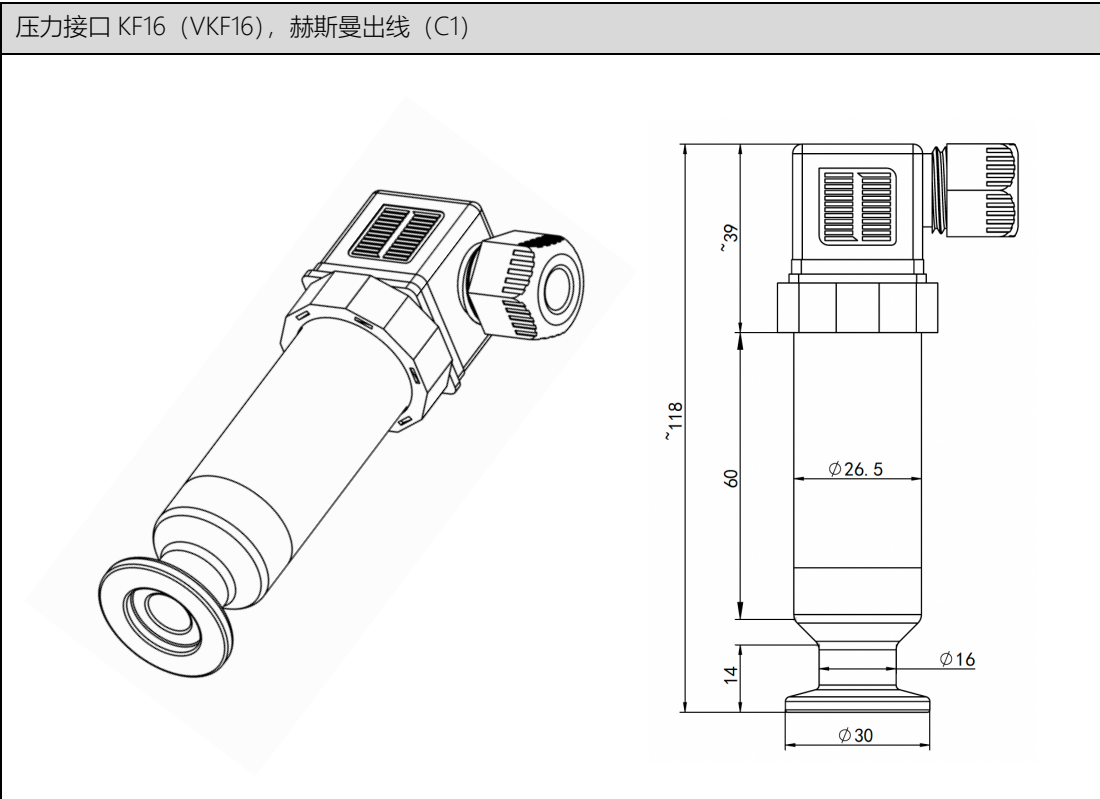
机械稳定性	
振动	20g(20~5000Hz)
抗冲击	50g(11ms)

绝缘	
绝缘电阻	>200MΩ @500VDC
绝缘强度	<2mA @ 500VAC 1min

结构材料

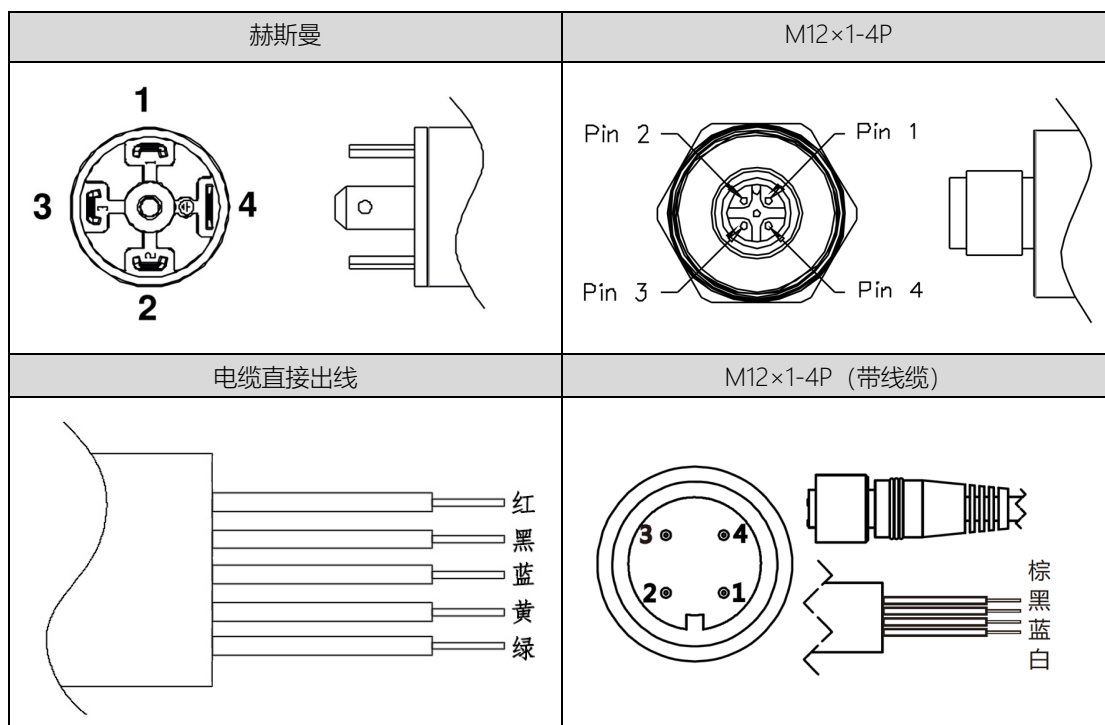
选项代码	部位	说明
S4	压力接口	304
S6		316L
M1	传感器	316L
FK	O型圈	FKM 氟素橡胶
NB		NBR 丁腈

外形图 (单位: mm)



- 1、图所列尺寸可能会随着工艺的更新有所变化
- 2、其他外形和尺寸请咨询销售工程师

电气连接



输出信号	二线制 4~20mA 电流输出		
信号定义	电源正 (+V)	电源负 (0V/+OUT)	空
赫斯曼	1	2	3, 4
电缆直接出线	红	黑	
M12×1	1	2	3, 4
M12×1 (带线缆)	棕	黑	蓝, 白

输出信号	三线制 0~5V/10V 电压输出			
信号定义	电源正 (+V)	公共端 (GND)	输出 (+OUT)	空
赫斯曼	1	2	3	4
电缆直接出线	红	黑	蓝	
M12×1	1	2	3	4
M12×1 (带线缆)	棕	黑	蓝	白

输出信号	四线制 Modbus-RTU/RS485			
信号定义	电源正(+V)	电源负(-V)	RS485A	RS485B
赫斯曼	1	2	3	4
电缆直接出线	红	黑	黄	绿
M12×1-4P	1	2	3	4
M12×1-4P 带线缆	棕	黑	蓝	白

选型表

代号	类型						
HPM10V	压阻式真空计						
	量程	测量范围					
	(0 ~ X)kPa	X直接填写 支持Torr和mbar					
		代号	输出信号				
		B1	4 ~ 20mA				
		B3	0~10V				
		B4	0~5V				
		B7	RS485				
		代号	压力接口				
		VKF16	DN 16 ISO-KF				
		VCF16	DN 16 CF				
		VT4	1/2" 外径管				
		VT2	1/4" 外径管				
		VR8M	1/2 VCR, 内螺纹旋转接头				
		VR4M	1/4 VCR, 内螺纹旋转接头				
		VR4F	1/4 VCR, 外螺纹旋转接头				
		VP1	M20×1.5外				
		代号	电气接口				
		C1	赫斯曼				
		C2	直接出线				
		C5	M12×1				
		CD15	15针,D-sub接口				
		代号	传感器				
		M1	316L硅压阻				
		代号	接液部分材质				
		S4	304				
		S6	316L				
		代号	附加功能				
		A	绝压 (默认)				
		QF	出厂检验报告				
			其他定制要求				
举例: HPM10V	(0 ~ 100)kPa	B3	VKF16	C1	M1	S6	A

认证信息

工厂认证

认证组织	CQM
质量管理体系	ISO 9001:2015
认证范围	压力变送器的研发和制造
证书编号	00223Q21711R1S