

性能指标

量程	
量程(表压)	0 ~ 1...50bar
过载	200%FS

测量介质	
介质类型	与接触材料兼容的各类液体和气体

输出信号/电源	
标准	三线制: 0.5 ~ 4.5V _{DC} / V _S =5 V _{DC}
标准	三线制: 0/1 ~ 10V _{DC} / V _S =24 V _{DC}
标准	三线制: 0/1 ~ 5V _{DC} / V _S =24 V _{DC}

性能	
精度	±1.0%FS, @25°C
长期稳定性	±1.0%FS/年

环境条件	
温度范围	使用环境温度: -20 ~ 85°C 测量介质温度: -40 ~ 100°C 储存温度: -40 ~ 85°C
防护等级	IP66, 直接出线

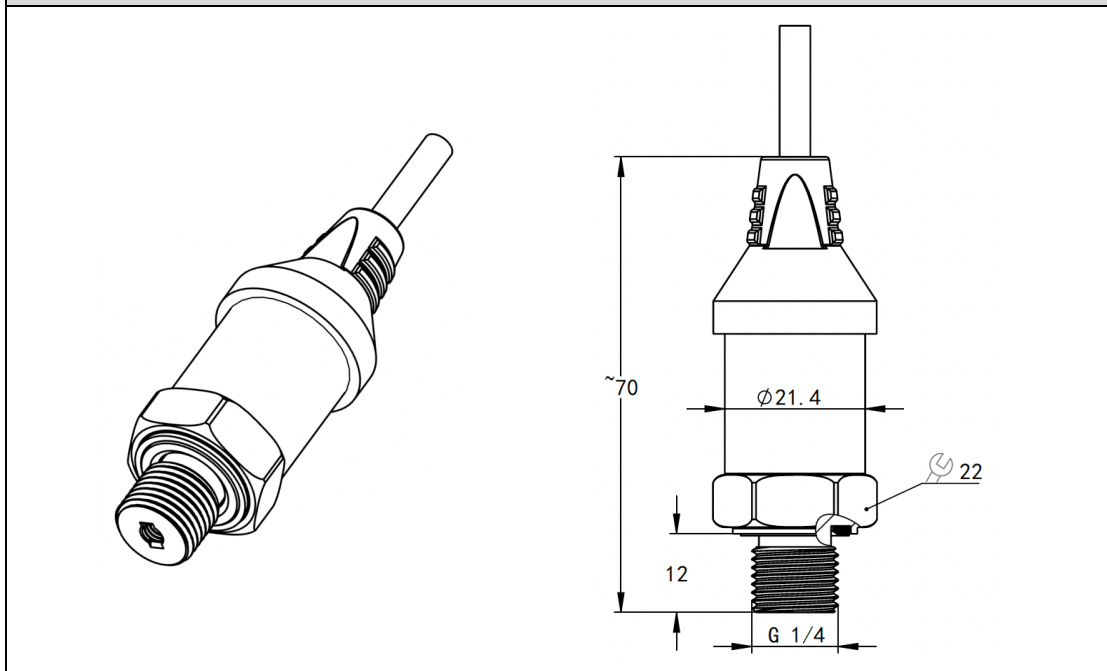
电气保护	
短路保护	永久
反极性保护	无损害, 电路不工作
电磁兼容	符合 EN 61326

机械稳定性	
振动	10g(20~2000Hz)
抗冲击	100g(11ms)

绝缘	
绝缘电阻	>20MΩ @500VDC
绝缘强度	<2mA @ 500VAC 1min

外形图 (单位: mm)

直接出线 (选型代号 C2)

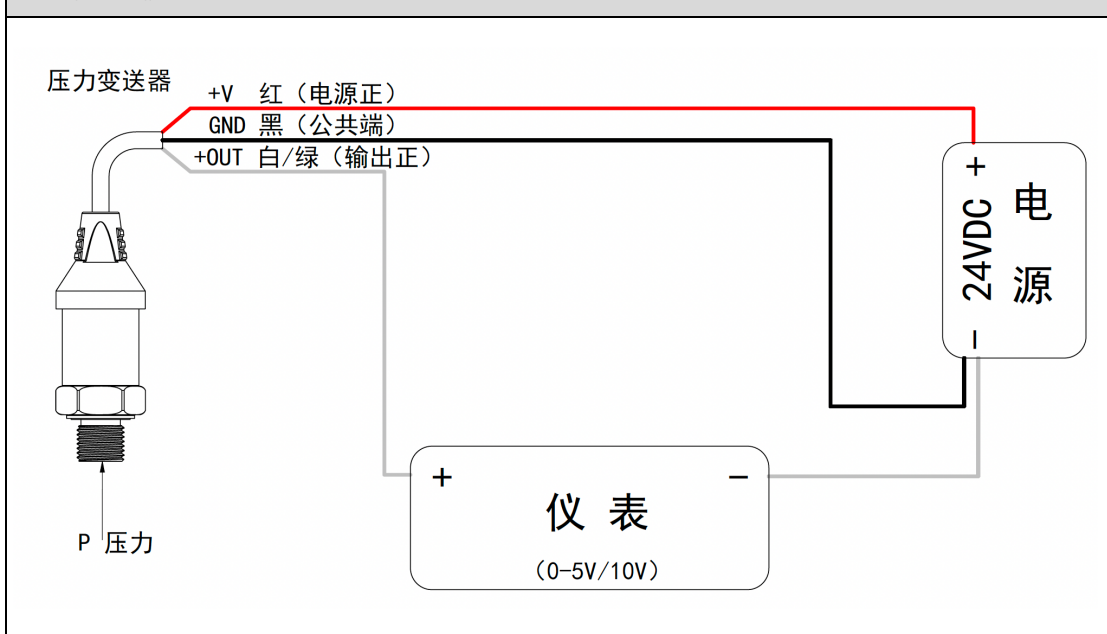


电气接口

三线制电压输出

信号定义	电源正(+V)	电源负(GND)	信号正(+OUT)
电缆直接出线	红	黑	白或绿

三线制电压输出



选型表

代号	类型							
HPM133P	水泵专用 压力变送器							
	量程	测量范围						
	(0 ~ X)bar	X为量程上限						
		代号	输出信号					
		B3	(0 ~ 10)V					
		B4	(0 ~ 5)V					
		B5	(1 ~ 5)V					
		B6	(0.5 ~ 4.5)V					
		B15	(1 ~ 10)V					
		B16	(0.25 ~ 1.25)V					
		B18	(0.5 ~ 2.5)V					
			代号	压力接口				
			P3	G1/4外				
			P6	R1/4外				
					代号	电气接口		
					C2	直接出线		
					代号	外壳材质		
						S4	304	
S6						316L		
代号						传感器		
						M5	陶瓷压阻	
						代号	附加功能	
						V24	24V供电 (默认)	
						V5	5V供电	
						VL33	3.3V供电	
						QF	附出厂检验报告	
	其他定制要求							
举例: HPM133P	(0 ~ 10)bar	B3	P3	C2	S4	M5	V24	

认证信息

工厂认证

认证组织	CQM
质量管理体系	ISO 9001:2015
认证范围	压力变送器的研发和制造
注册号码	00223Q21711R1S