



HPM133

经济型陶瓷压力变送器

精度: $\pm 1.0\%FS$ (标准级)

$\pm 0.5\%FS$ (提高级)

量程

表压: 0 ~ 1...50bar

其他请咨询

输出信号

4 ~ 20mA_{DC} 二线制电流

0 ~ 10V_{DC} 等三线制电压

其他请咨询

产品特点

- ◆ 优良的防水锤设计
- ◆ 外形小巧, 适用于安装空间狭小的场合
- ◆ 多种压力接口可选
- ◆ 多种电气出线方式可选
- ◆ 低成本、性价比高
- ◆ 长期稳定性好

HPM133 经济型陶瓷压力变送器采用了高性能陶瓷传感器, 配合高精度电子调理电路, 经严格的工艺流程装配和生产而成。本产品性价比高并具有多种压力接口和电气接口。

该产品设计精良, 不仅结构精巧, 而且性能卓越, 广泛应用于变频泵, 成套供水, 压缩机设备等领域, 专业防水锤冲击, 有良好的电气性能及长期稳定性, 使之成为同类行业的首选, 并可直接替代多种同类进口产品。

典型应用

- ◆ 水处理
- ◆ 变频泵
- ◆ 压缩机
- ◆ 成套供水



性能指标

量程	
量程(表压)	0 ~ 1...50bar
过载	200%FS

测量介质	
介质类型	与接触材料兼容的各类液体和气体

输出信号/电源	
标准	两线制: 4~20mA _{DC} / V _S =10~30 V _{DC}
标准	三线制: 0~5V _{DC} / V _S =8.5~30 V _{DC}
标准	三线制: 0~10V _{DC} / V _S =12~30 V _{DC}

性能	
精度	±1.0%FS (标准精度) ±0.5%FS (提高精度), @25°C
长期稳定性	±1.0%FS/年

环境条件	
温度范围	使用环境温度: -20 ~ 85°C 测量介质温度: -40 ~ 100°C 储存温度: -40 ~ 85°C
防护等级	IP65, 赫斯曼 DIN43650、派克接插件 IP66, 航插、直接出线

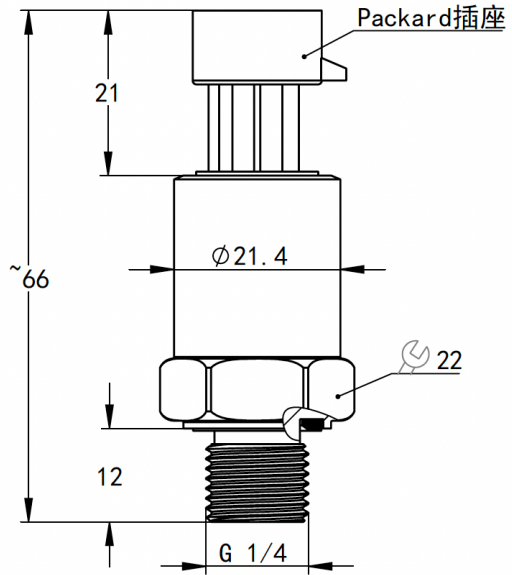
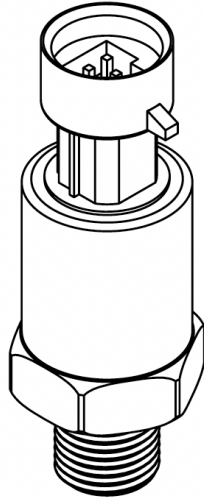
电气保护	
短路保护	永久
反极性保护	无损害, 电路不工作
电磁兼容	符合 EN 61326

机械稳定性	
振动	10g(20~2000Hz)
抗冲击	100g(11ms)

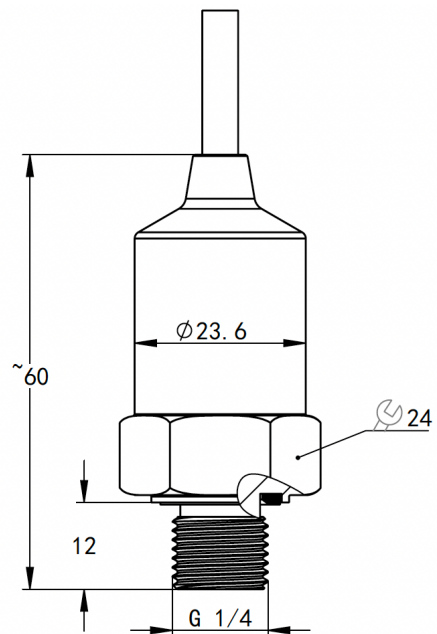
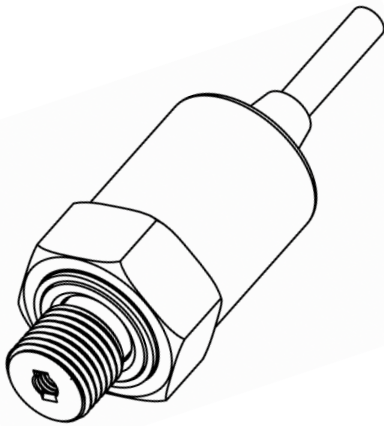
绝缘	
绝缘电阻	>20MΩ @500VDC
绝缘强度	<2mA @ 500VAC 1min

外形图 (单位: mm)

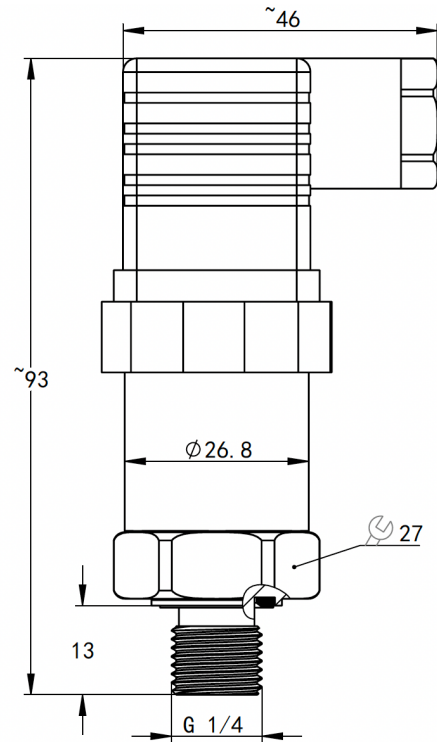
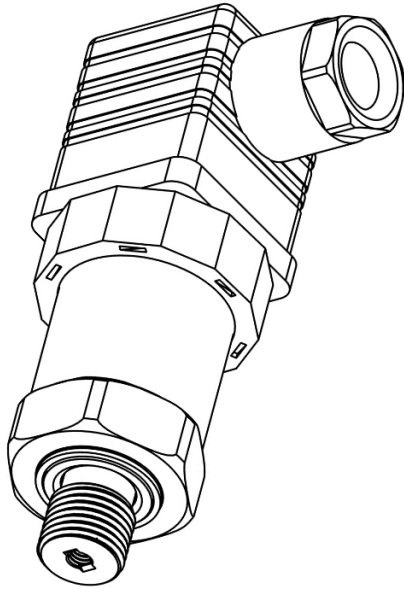
派克接插件 (选型代号 C4)



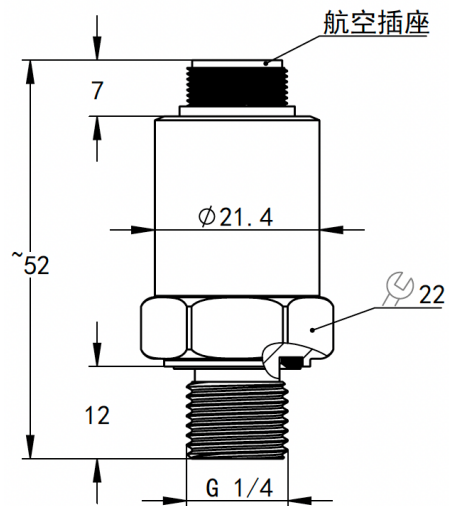
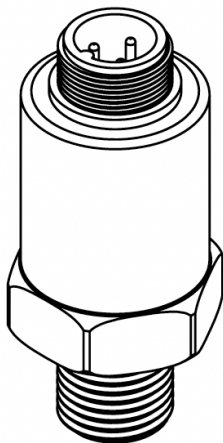
直接出线 (选型代号 C2)



赫斯曼 DIN43650 (选型代号 C1)



航插 (选型代号 C3)



注:

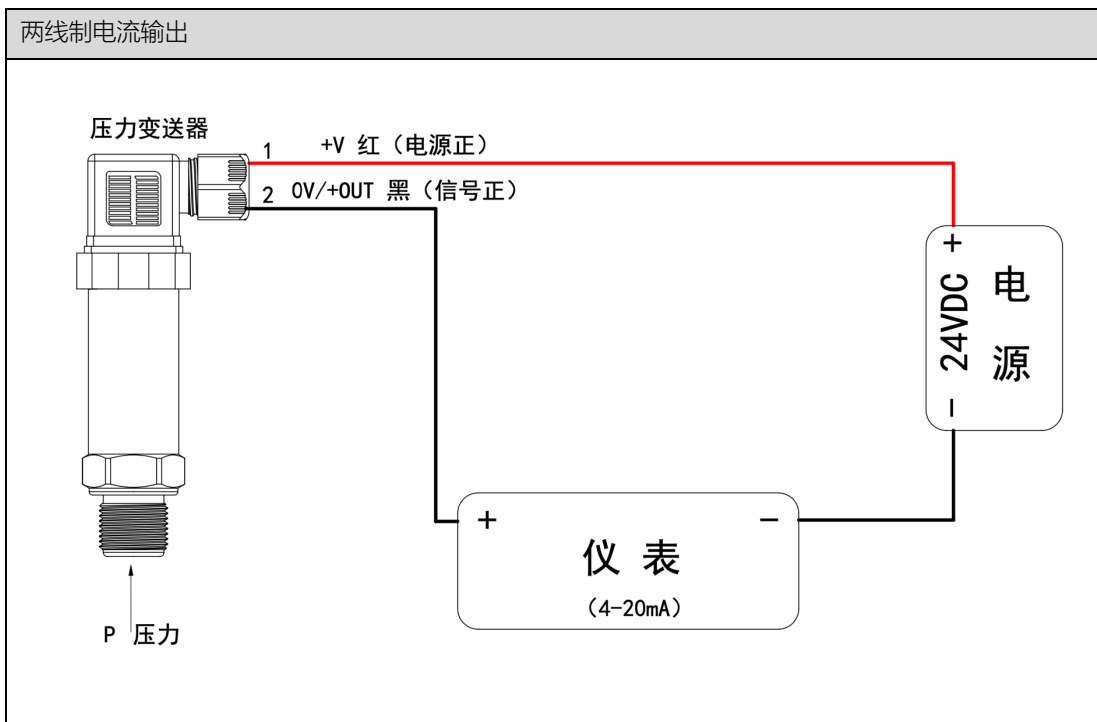
- 1、图所列尺寸可能会随着工艺的更新有所变化
- 2、其他外形和尺寸请咨询销售工程师

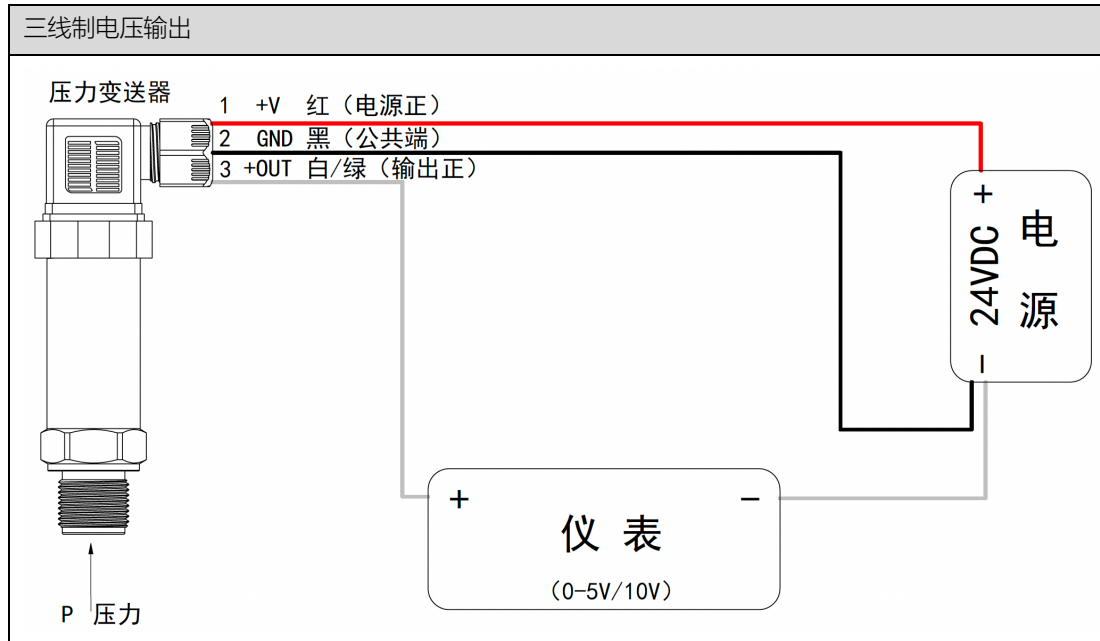
电气接口

二线制 4~20mA 电流输出		
信号定义	电源正 (+V)	电源负 (0V/+OUT)
赫斯曼 DIN43650	1	2
电缆直接出线	红	黑
航插, 带线缆	红	黑
派克, 带线缆	红	黑

三线制 0~5V/10V 电压输出			
信号定义	电源正(+V)	电源负(GND)	信号正(+OUT)
赫斯曼 DIN43650	1	2	3
电缆直接出线	红	黑	白或绿
航插, 带线缆	红	黑	白或绿
派克, 带线缆	红	黑	白或绿

电气接线图





选型表

代号	类型						
HPM133	陶瓷压力变送器						
	量程 (0 ~ X)bar	测量范围					
		X为量程上限					
		代号	输出信号				
		B1	(4 ~ 20)mA				
		B3	(0 ~ 10)V				
		B6	(0.5 ~ 4.5)V				
		代号	压力接口				
		P3	G1/4外				
		P6	R1/4外				
		P8	NPT1/4外				
		代号	电气接口				
		C1	赫斯曼				
		C2	直接出线				
		C3	航插				
		C4	派克				
	代号	外壳材质					
	S4	304					
	S6	316L					
	代号	传感器					
	M5	陶瓷压阻					
	代号	附加功能					
	V24	24V供电 (默认)					
	V5	5V供电					
	QF	附出厂检验报告					
		其他定制要求					
举例: HPM133	(0 ~ 10)bar	B1	P3	C2	S4	M5	V24

认证信息

工厂认证

认证组织	CQM
质量管理体系	ISO 9001:2015
认证范围	压力变送器的研发和制造
注册号码	00223Q21711R1S