

# HPM1301

## 微型压力变送器

精度: 0.25%FS

### 量程

表压: -100kPa...0 ~ 50kPa...40MPa

绝压: 0 ~ 50kPa...10MPa

其他请咨询

### 输出信号

4 ~ 20mA<sub>DC</sub> 二线制电流

0 ~ 5V<sub>DC</sub> 三线制电压

0 ~ 10V<sub>DC</sub> 三线制电压

RS485

其他请咨询

### 产品特点

- ◆ 微型结构, 适用于安装空间狭小场合
- ◆ 全不锈钢外观, 耐腐蚀性更强
- ◆ 精度高, 0.25 级精度
- ◆ 多种输出信号可选
- ◆ -10~80°C宽温区补偿, 温漂低
- ◆ 防护等级最高 IP67

HPM1301 微型压力变送器采用了独有的超小型结构设计, 体积微型, 同时利用高性能硅压阻式传感器, 配合高精度电子调理电路, 经严格的工艺流程装配和生产而成。本产品具有全不锈钢外观, 多种输出信号可选, 宽温区补偿, 整体精度高等特点。另外本产品采用激光焊接工艺, 以及内部灌封处理, 防潮抗震, 整体防护等级更高。另外, 产品内部的压力传感器采用了隔离式膜片式结构, 能完成对气体、液体、蒸汽等多种介质的压力测量和控制。

该产品设计精良, 不仅结构精巧, 而且性能卓著, 非常适用于安装空间狭小的场合。

### 典型应用

- ◆ 各种安装空间狭小的场合
- ◆ 移动设备
- ◆ 工程机械
- ◆ 液压系统
- ◆ 各类科研和实验



## 性能指标

压力量程(表压)										
额定量程(MPa)	0.2	0.35	0.7	1	2	3.5	7	10	20	40
最小量程(MPa)	0.05	0.2	0.35	0.7	1	2	3.5	7	10	20
过载(MPa)	0.4	0.7	1.4	2	4	7	14	20	40	60
注: 1、支持复合压测量 2、支持定制中间量程										

压力量程(绝压)									
额定量程(MPa)	0.2	0.35	0.7	1	2	3.5	7	10	
最小量程(MPa)	0.05	0.2	0.35	0.7	1	2	3.5	7	
过载(MPa)	0.4	0.7	1.4	2	4	7	14	20	
注: 支持定制中间量程									

测量介质	
介质类型	与接触材料兼容的各类液体和气体

输出信号/电源	
标准	两线制: 4~20mA / $V_s=10\sim 30\text{ V}$
标准	三线制: 0~5V / $V_s=8.5\sim 30\text{V}$ 或 $V_s=3.1\sim 8\text{V}$ (同时需高于最大输出电压 0.4V)
标准	三线制: 0~10V / $V_s=12\sim 30\text{ V}$
标准	四线制: RS485 / $V_s=6\sim 30\text{V}$

性能	
精度	$\pm 0.25\%FS$ @25°C
长期稳定性	$\pm 0.25\%FS/\text{年}$
分辨率	无限, 仅受输出噪声水平影响, 通常 $\leq 0.01\%$
响应时间	约 1ms
开机时间	$\leq 200\text{ms}$

温漂特性	
补偿温度范围	-10 ~ 80°C
零点温漂	$\pm 1.0\%FS$ (参比 35°C, 温补范围内)
满度温漂	$\pm 1.0\%FS$ (参比 35°C, 温补范围内)

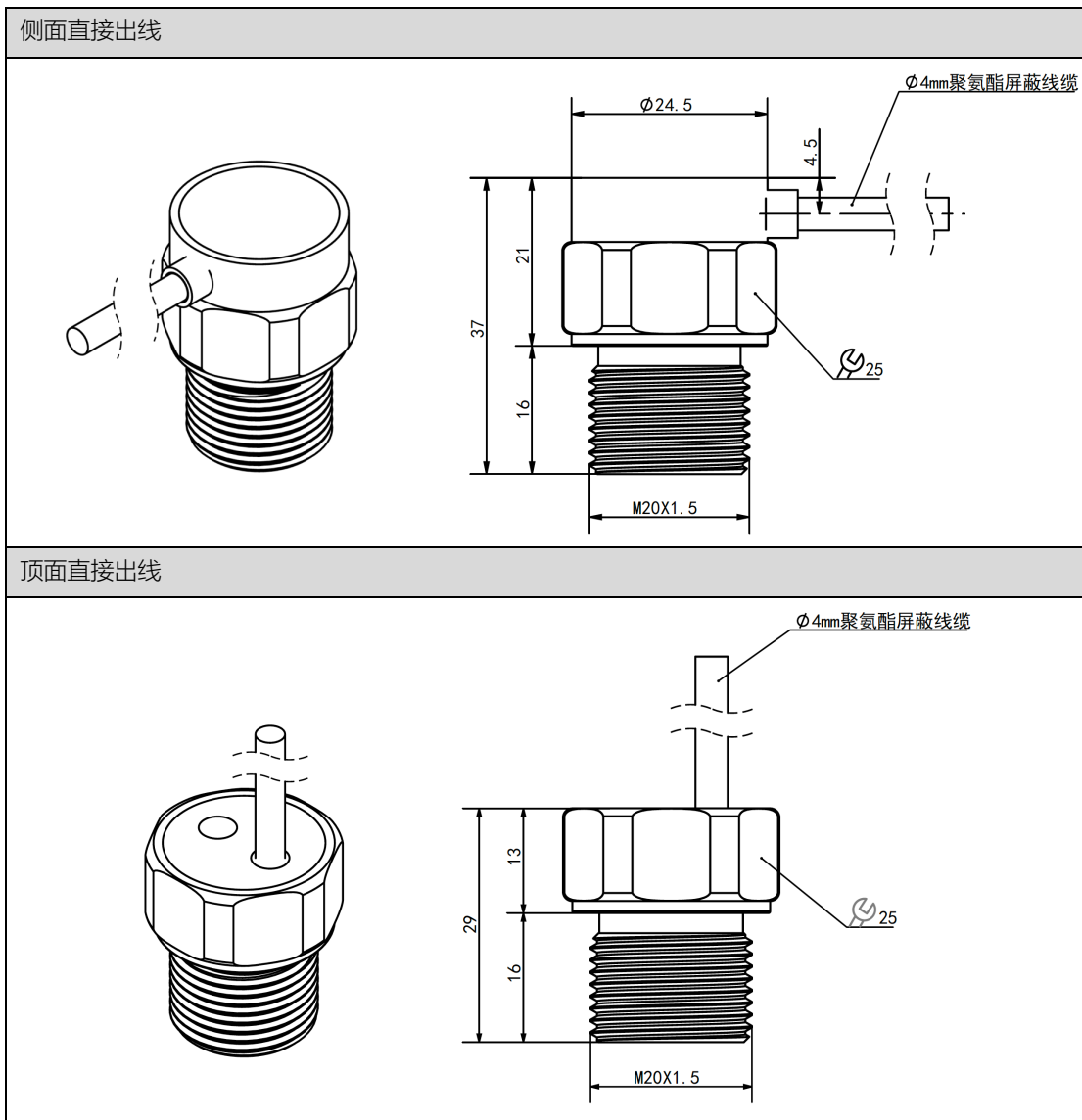
环境条件	
温度范围	使用环境温度: -40 ~ 85°C 测量介质温度: -40 ~ 100°C 储存温度: -40 ~ 85°C
防护等级	IP67 *仅限密封表压和绝压类型

电气保护	
短路保护	永久
反极性保护	无损害, 电路不工作
电磁兼容	符合 EN 61326

机械稳定性	
振动	10g(20~2000Hz)
抗冲击	100g(11ms)

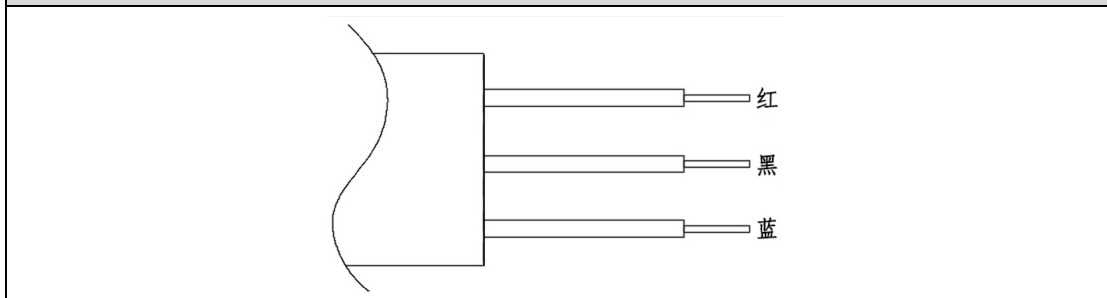
绝缘	
绝缘电阻	>20MΩ @500VDC
绝缘强度	<2mA @ 500VAC 1min

外形图 (单位: mm)



电气接口

侧面直接出线 (选型代号 C2C) 顶面直接出线 (选型代号 C2D)



电缆直接出线	4 ~ 20mA 二线制	三线制电压
红	电源正 (+V)	电源正 (+V)
黑	电源负 (0V/+OUT)	公共端 (GND)
蓝		输出正 (+OUT)

选型表

代号	类型						
HPM1301	微型压力变送器						
举例: HPM1301	量程	测量范围					
		(0 ~ X)MPa	X为量程上限				
			代号	输出信号			
			B1	(4 ~ 20)mA			
			B3	(0 ~ 10)V			
			B4	(0 ~ 5)V			
			B5	(1 ~ 5)V			
			B6	(0.5 ~ 4.5)V			
			B7	RS485			
			代号	压力接口			
			P2	M20×1.5外			
			P4	G1/2外			
			代号	电气接口			
			C2C	侧面直接出线			
			C2D	顶面直接出线			
		代号	外壳材质				
		S4	304				
		S6	316L				
		代号	传感器				
		M1	硅压阻隔膜式				
		代号	附加功能				
		G	表压 (默认)				
		A	绝压				
	QF	附出厂检验报告					
		其他定制要求					
举例: HPM1301	(0 ~ 10)MPa	B1	P2	C2C	S4	M1	G

## 认证信息

### 工厂认证

认证组织	CQM
质量管理体系	ISO 9001:2015
认证范围	压力变送器的研发和制造
注册号码	00223Q21711R1S