

产品型号：HPM1858 陶瓷电容压力变送器

生产厂商：南京航伽电子科技有限公司

产品类别：压力变送器

应用领域：食品、医药、机械设备配套、实验室科研等



产品简介

HPM1858 陶瓷电容压力变送器采用进口的陶瓷电容压力传感器作为敏感元件。陶瓷具有高弹性，抗磨损、耐腐蚀、散热快等特点，使得该变送器具有非常好的热稳定性使其能在-40~125 摄氏度范围内正常使用，温漂极低。同时该产品最大特点可通过大量程迁移 10:1，量程最小可以到 2kPa，在小量程下抗过载能力可达满量程的数十倍，彻底解决了小量程过载能力差的问题，非常适用于微压测量。而且，该产品的陶瓷传感器由于无任何填充液，不会产生工艺污染，因此在食品、医药等行业有着广泛的应用，其干式陶瓷膜片也不受安装方向影响，是扩散硅传感器的升级换代产品。该产品除具有一般压力变送器的量程外，还具有正负压测量功能，如： $\pm 5\text{kPa}$ ， $\pm 20\text{kPa}$ 等。

产品特点

- 进口陶瓷电容式压力传感芯体
- 适用介质温度范围宽，-40~125℃，温漂极低
- 适用于微压测量，最小量程 2kPa，精度高，过载 50 倍以上
- 压力芯体无任何填充液，适用于食品、医药等行业
- 与介质接触材料为陶瓷、不锈钢和氟橡胶，耐腐蚀性好
- 独有正负压测量

性能指标

测量介质：与陶瓷兼容的各种液体、气体或蒸汽

量程：-100kPa~0~2kPa...2MPa（表压）；0~20kPa...2MPa（绝压）

压力类型：表压或绝压

精度： $\pm 0.2\%FS$ （典型）； $\pm 0.5\%FS$ （最大）

长期稳定性： $\pm 0.1\%FS/年$

零点温度系数： $\pm 0.01\%FS/^\circ C$ （参比 25℃）

满度温度系数： $\pm 0.01\%FS/^\circ C$ （参比 25℃）

补偿温度：-20~80℃

介质温度：-40~125℃

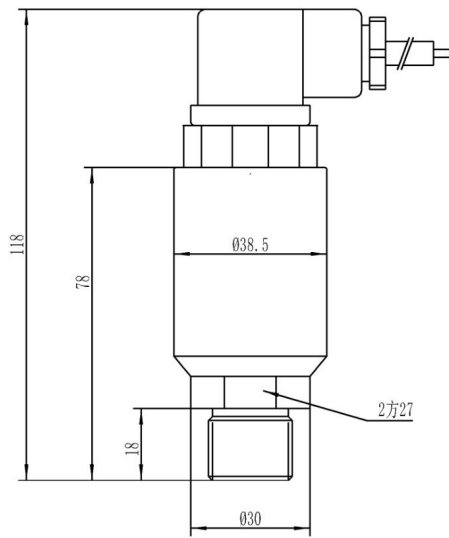
供电电源：24VDC

输出信号：4~20mADC，0.5~4.5VDC 等

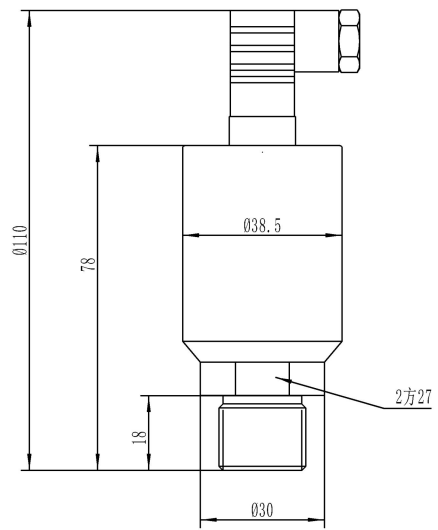
外壳防护：IP65

电气连接：赫斯曼接头，电缆直接输出等

外形结构 (单位: mm)



大赫斯曼

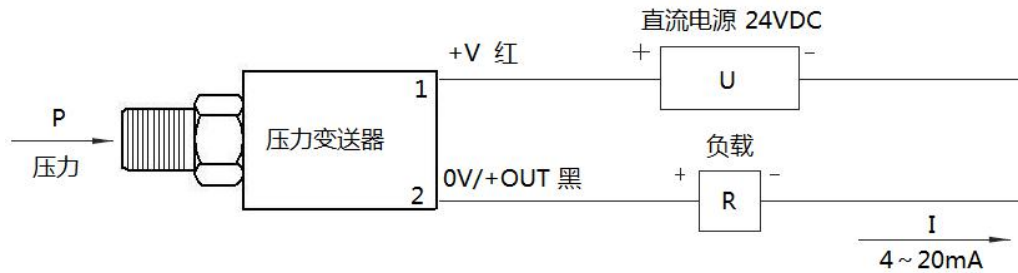


小赫斯曼

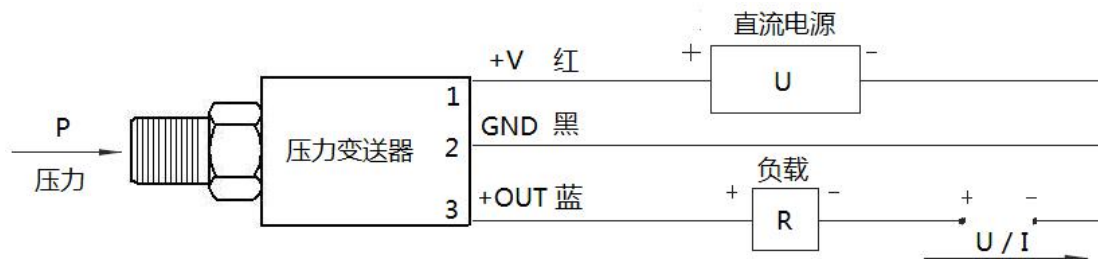
电气连接

电缆出线	M12×1	赫斯曼	二线制电流	三线制电压
红色	1	1	电源正 (+V)	电源正 (+V)
黑色	2	2	电源负 (0V/+OUT)	公共端 (GND)
蓝色	3	3	空	输出正 (+OUT)

二线制 4~20mA 输出型变送器的电气接线图



三线制电压输出型变送器的电气接线图



选型指南

代号	类型						
HPM1858	陶瓷电容压力变送器						
	量程	测量范围					
	(0~X)kPa	X 直接填写					
	代号	输出信号					
		B1	(4~20)mA				
	B6	(0.5~4.5)V					
	代号	过程连接					
		P1	M20×1.5				
		P3	G1/4				
	P4	G1/2					
	代号	电气连接					
		C1	赫斯曼接头				
		C2	电缆直接输出				
	C5	M12×1					
	代号	传感器类型					
		M6	陶瓷电容				
	代号	附加功能					
		G	表压（默认）				
		A	绝压				
		S4	过程连接 304 材质				
	S6	过程连接 316L 材质					
HPM1858	(0~10)kPa	B1	P1	C1	M6	GS4	