

产品型号：HPM27 防腐型压力变送器

生产厂商：南京航伽电子科技有限公司

产品类别：压力变送器

应用领域：石油、化工、冶金、电力和环保等领域，对腐蚀性气体、液体、蒸汽的表压、绝压、负压的自动测量和控制



产品简介

HPM27 防腐型压力变送器采用了高性能防腐力敏芯片，配合高精度电子元件，经严格的工艺流程装配而成。本产品具有抗腐蚀性强、耐磨损等特点，很好的解决了国内特殊场合的强腐蚀性和弱腐蚀性的气体或液体的压力测量难题。

产品特点

- ◆ 钽膜片或陶瓷芯体等，抗腐蚀性很强
- ◆ 抗冲击、振动、耐磨损
- ◆ 防护型电子壳体，外壳防护等级 IP65
- ◆ LCD 现场显示，高精度和高稳定性
- ◆ 适用于多种恶劣场合

性能指标

测量介质：与钽/哈氏合金 C 或陶瓷 Al_2O_3 兼容的各种液体、气体或蒸汽

量程：-100kPa...0~10kPa...5MPa

过载：1.5 倍满量程压力

压力类型：表压或绝压或密封表压

精度： $\pm 0.2\%FS$ （典型）； $\pm 0.5\%FS$ （最大）

长期稳定性： $\pm 0.1\%FS/年$ （典型）； $\pm 0.2\%FS/年$ （最大）

零点温度系数： $\pm 0.03\%FS/^\circ C$ （参比 $25^\circ C$ ）

满度温度系数： $\pm 0.03\%FS/^\circ C$ （参比 $25^\circ C$ ）

工作温度： $-30\sim 85^\circ C$

贮存温度： $-40\sim 120^\circ C$

供电电源：24VDC

输出信号：4~20mADC

外壳防护：IP65

电气连接：专用屏蔽电缆 1.5 米

结构材料

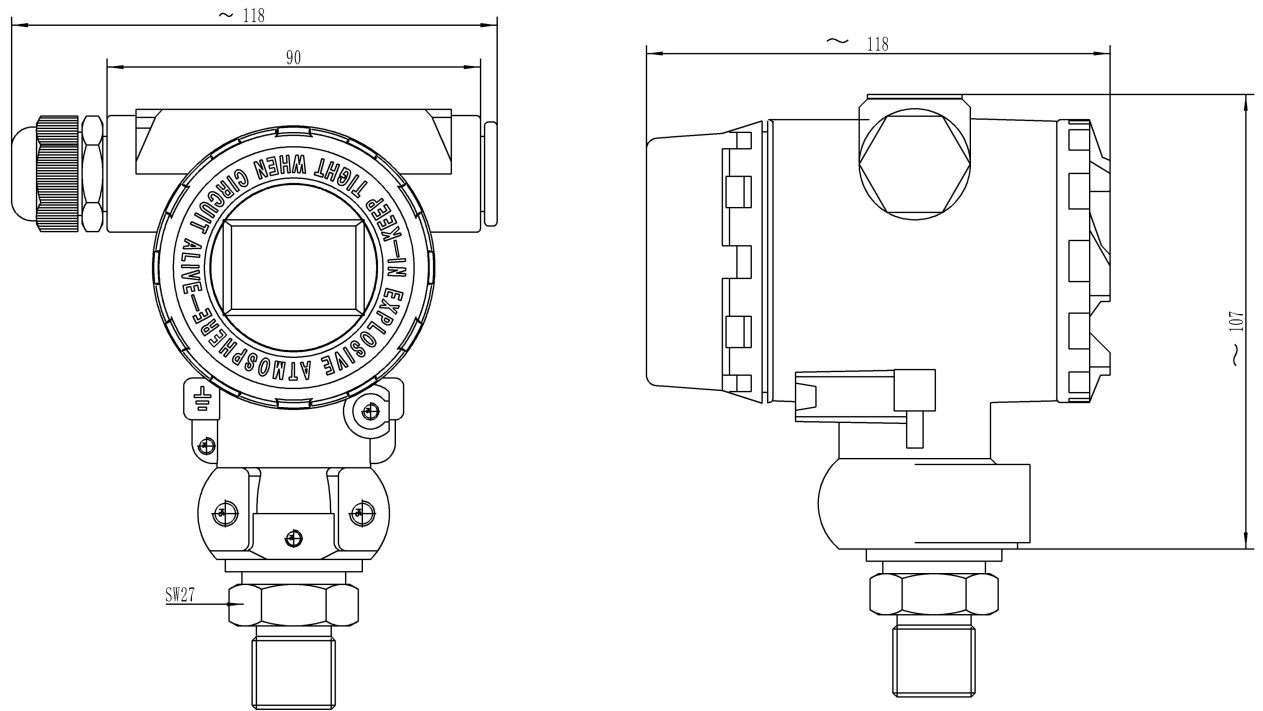
壳体：铝合金

压力接口：PP, PVC 或 PVDF 等

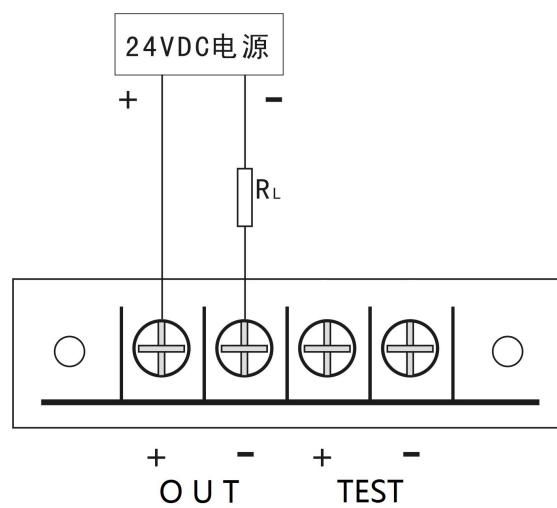
膜片：钽、哈氏合金 C、陶瓷 AL_2O_3 等

O 型圈：氟橡胶或定制

外形结构

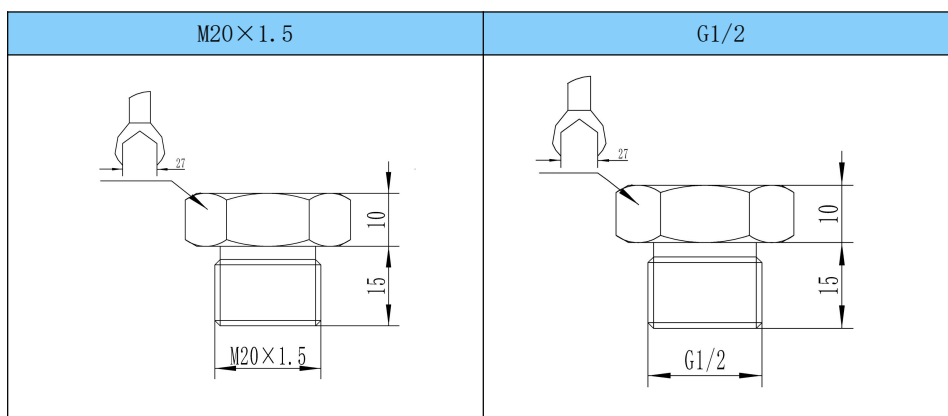


电气连接



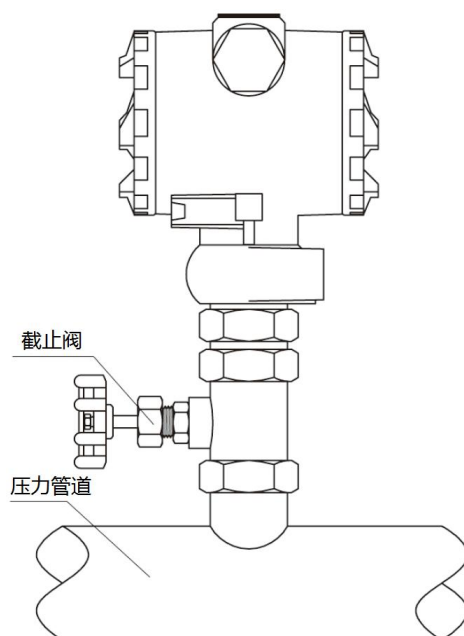
二线制 4~20mA DC 输出型变送器的电气接线图

压力接口



应用示例

压力变送器可以直接安装在引压管道上或利用安装支架进行安装



选型指南

代号	类型				
HPM27	防腐型压力变送器				
	量程	测量范围			
	(0~X)kPa	X 直接填写			
		代号	输出信号		
		B1	(4~20)mA		
		代号	过程连接		
		P1	M20×1.5		
		P4	G1/2		
		代号	电气连接		
		C2	电缆输出		

					代号	结构材料		
						隔离膜片	压力接口	外壳
					M2	钛	钛	铝合金
					M3	钽	定制	铝合金
					M4	哈 C	定制	铝合金
					M5	陶瓷压阻	定制	铝合金
					M6	陶瓷电容	定制	铝合金
						代号	附加功能	
						G	表压（默认）	
						A	绝压	
						S	密封表压	
						v	氟橡胶 O 型圈（默认）	
						PP	压力接口 PP 材质	
						PC	压力接口 PVC 材质	
						DF	压力接口 PVDF 材质	
						S6	压力接口 316L 材质	
						HC	压力接口哈 C 材质	
HPM27	(0~400)kPa	B1	P1	C2	M3	G v PP		

选型提示

- 1、 根据介质腐蚀性情况，选择合适的传感器材料和引压外壳的材料
- 2、 其它特殊要求，敬请与本公司商洽，并在订单中注明。