

产品型号：HPM288 隔爆型压力变送器
生产厂商：南京航伽电子科技有限公司
产品类别：压力变送器
应用领域：工业过程控制、石油、化工、冶金，矿用等行业



产品简介

HPM288 隔爆型压力变送器采用高性能硅压阻式压力芯体，内部 AISC 将传感器信号转换成标准远距离的传输电流信号，可直接与计算机接口卡、控制仪表、智能仪表或 PLC 等方便相连。该系列产品广泛应用于工业过程控制、石油、化工、冶金，矿用等行业。

本产品符合 GB3836.1-2010 《爆炸性环境 第 1 部分：设备 通用要求》、GB3836.2-2010 《爆炸性环境 第 2 部分：由隔爆外壳“d”保护的设备的设备》的规定。防爆标志 Exd II CT6，在下列海拔和环境空气温度以及环境相对湿度条件下，隔爆型压力传感器可以正常运行：海拔不超过 2000m；环境空气温度 $-10^{\circ}\text{C}\sim+60^{\circ}\text{C}$ ；环境相对湿度为 90%（ $+25^{\circ}\text{C}$ ）。

产品特点

- ◆ 隔离防爆 Exd II CT6
- ◆ 电子壳体为铝合金材质，外壳防护等级 IP65
- ◆ 现场显示，同时输出 4~20mA 等远传信号
- ◆ 反极性保护和瞬间过电流过电压保护措施
- ◆ 抗干扰强，长期稳定性好

性能指标

测量介质：与 304、316L 不锈钢兼容的各种液体、气体或蒸汽

量程： $-100\text{kPa}\cdots 0\sim 10\text{kPa}\cdots 100\text{MPa}$

过载：1.5 倍满量程压力

压力类型：表压或绝压或密封表压

精度： $\pm 0.25\%FS$ （典型）； $\pm 0.5\%FS$ （最大）

长期稳定性： $\pm 0.1\%FS/\text{年}$ （典型）； $\pm 0.2\%FS/\text{年}$ （最大）

零点温度系数： $\pm 0.03\%FS/^{\circ}\text{C}$ （参比 25°C ）

满度温度系数： $\pm 0.03\%FS/^{\circ}\text{C}$ （参比 25°C ）

工作温度： $-30\sim 85^{\circ}\text{C}$

贮存温度： $-40\sim 120^{\circ}\text{C}$

供电电源：24VDC

输出信号：4~20mADC 或其他定制

输出方式：二线，三线

绝缘电阻：100MΩ，500VDC

外壳防护：IP65

结构材料

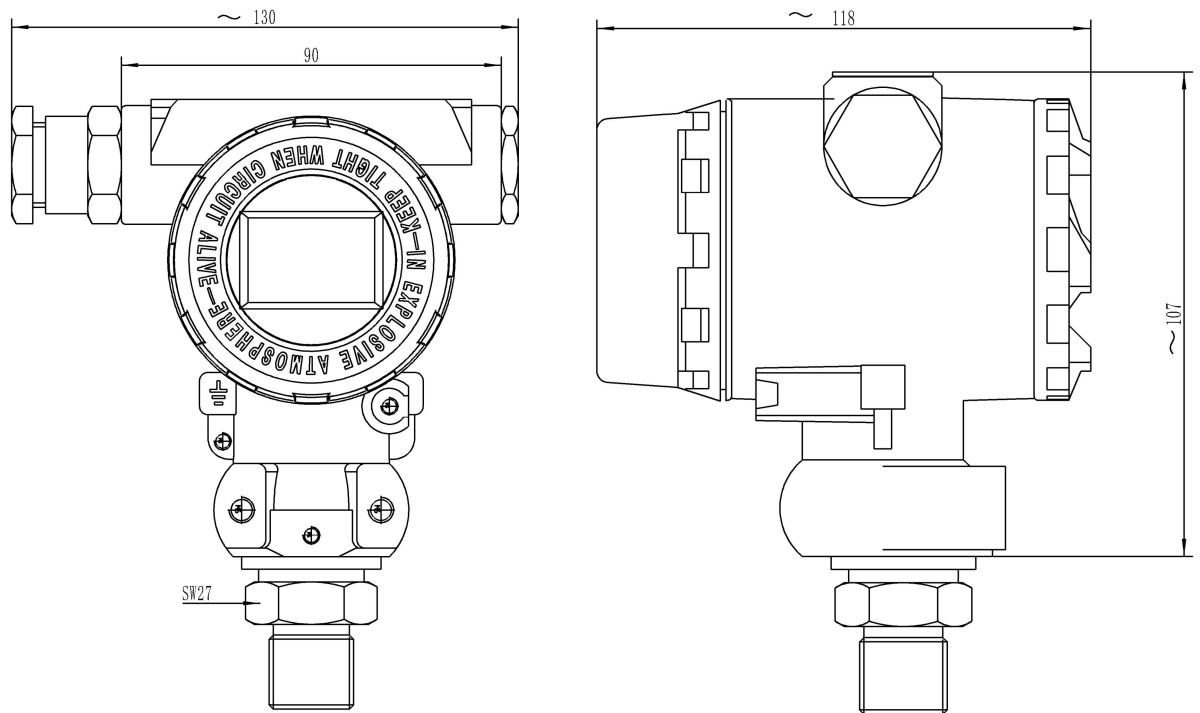
壳体：铝合金

压力接口：不锈钢 1Cr18Ni9Ti

膜片：不锈钢 316L

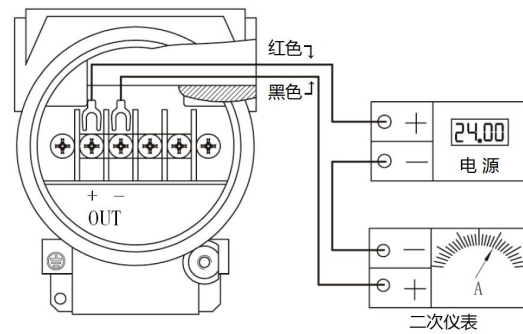
O 型圈：氟橡胶

外形结构 (单位：mm)



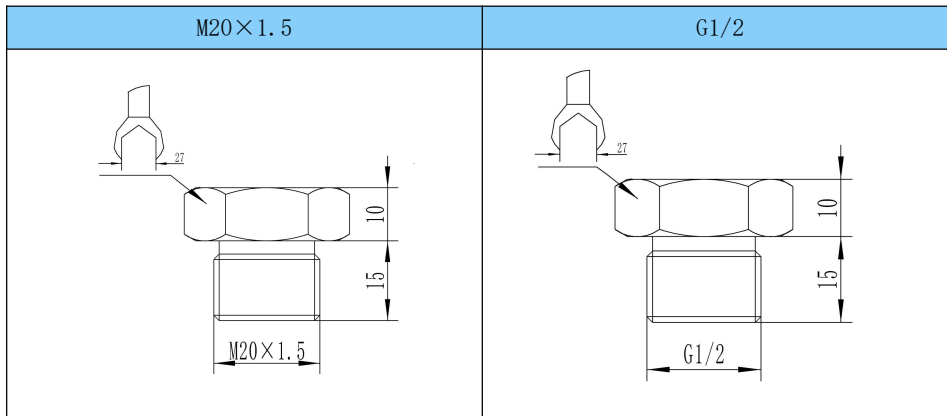
电气连接

端子	导线颜色	二线制
OUT+	红色	电源正 (+V)
OUT-	黑色	电源负 (0V/+OUT)
其余	空	空



二线制 4~20mADC 输出型变送器的电气接线图

压力接口



选型指南

代号	类型				
HPM288	隔爆型压力变送器				
	代号	规格			
	AS	螺纹安装密封表压或绝压			
	G	螺纹安装表压			
	QP	螺纹齐平膜			
	G-F	法兰型			
	KP	卡盘型			
	量程	测量范围			
	(0~X)kPa	X 直接填写			
		代号	输出信号		
		B1	(4~20)mA		
		B2	(0~10)mA		
		B3	(0~10)V		
		B4	(0~5)V		
		B5	(1~5)V		
		B6	(0.5~4.5)V		
		代号	过程连接		
		P1	M20×1.5		
		P4	G1/2		
		K1	1.5 寸卡盘		
		K2	2 寸卡盘		
		F20	DN20 法兰		
		F25	DN25 法兰		
		F50	DN50 法兰		
		代号	电气连接		
		C2	电缆输出		

						代号	结构材料		
							膜片	压力接口	外壳
						M1	316L	不锈钢	铝合金
						M1A	316L	316L	铝合金
						M2	钛	钛	铝合金
						M3	钽	定制	铝合金
						M4	哈 C	定制	铝合金
						X	其他		
							代号	附加功能	
							d	Exd IIC T6 Gb	
v	氟橡胶 O 型圈（默认）								
j	丁腈 O 型圈								
h	全焊接，无 O 型圈								
D1	LED 显示								
D2	LCD 显示								
HPM288	AS	(0~10)MPa	B1	P1	C2	M1	d D2		