

产品型号：HPM289 高温型压力变送器

生产厂商：南京航伽电子科技有限公司

产品类别：压力变送器

应用领域：工业自动化设备、发电、机械制造、石油化工、冶金制造、蒸汽和热能交换等领域



产品简介

HPM289 高温防护型压力变送器采用耐高温型压力传感器作为信号测量元件，并经过自动测试和激光调阻工艺进行了宽温度范围性能补偿。产品经过了长期老化及稳定性考核等工艺严格筛选，性能稳定可靠。该产品为两线制 4~20mADC 信号输出，可带现场数字显示，应用于工作环境恶劣，要求能现场显示被测压力的场合，广泛适用于机械、冶金、石油化工、电力等工业过程的压力测量。

产品特点

- ◆ 耐高温进口压力芯体
- ◆ 带换热片设计，适用介质最高温度可达 150 度
- ◆ 电子壳体为铝合金材质，外壳防护等级 IP65
- ◆ 反极性保护和瞬间过电流过电压保护措施
- ◆ 现场显示可选择
- ◆ 抗干扰强，长期稳定性好

性能指标

测量介质：与 304、316L 不锈钢兼容的各种液体、气体或蒸汽

量程：-0.01...0~0.01...100MPa

过载：1.5 倍满量程压力

压力类型：表压或绝压或密封表压

精度： $\pm 0.5\%FS$

长期稳定性： $\pm 0.2\%FS/年$

零点温度系数： $\pm 0.03\%FS/^\circ C$ （参比 25 $^\circ C$ ）

满度温度系数： $\pm 0.03\%FS/^\circ C$ （参比 25 $^\circ C$ ）

环境温度：-30~80 $^\circ C$

介质温度：-40~180 $^\circ C$

贮存温度：-40~120 $^\circ C$

散热片：5 片，10 片或定制

供电电源：24VDC（11~30V）

输出信号：4~20mADC

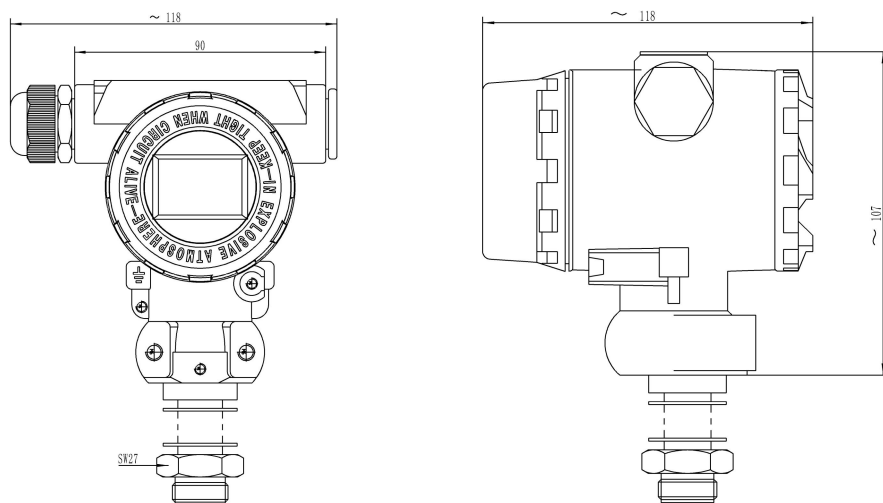
输出方式：二线

负载电阻: $\leq (U-11)/0.20 \Omega$
 绝缘电阻: $100M \Omega$, 500VDC
 外壳防护: IP65
 电气连接: 专用屏蔽电缆出线

结构材料

壳体: 铝合金
 压力接口: 不锈钢 1Cr18Ni9Ti
 膜片: 不锈钢 316L
 O型圈: 氟橡胶

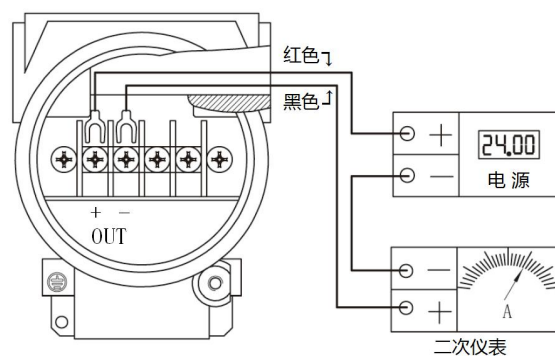
外形结构 (单位: mm)



电气连接

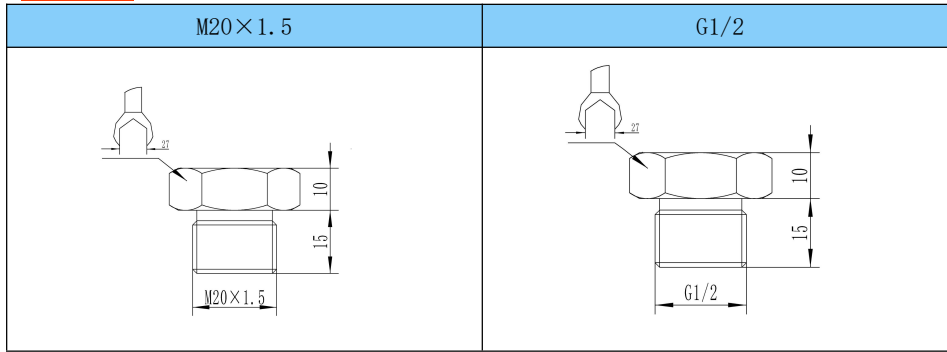
电气接线图

端子	导线颜色	二线制
OUT+	红色	电源正 (+V)
OUT-	黑色	电源负 (0V/+OUT)



二线制 4~20mA 输出型变送器的电气接线图

压力接口



选型指南

代号	类型					
HPM289	高温防护型压力变送器					
	量程	测量范围				
	(0~X)kPa	X 直接填写				
		代号	输出信号			
		B1	(4~20)mA			
		B2	(0~10)mA			
		B3	(0~10)V			
		B4	(0~5)V			
		B5	(1~5)V			
		B6	(0.5~4.5)V			
		代号	过程连接			
		P1	M20×1.5			
		P4	G1/2			
		代号	电气连接			
		C2	电缆输出			
		代号	结构材料			
			膜片	压力接口	外壳	
		M1	316L	不锈钢	铝合金	
		M1A	316L	316L	铝合金	
		M2	钛	钛	铝合金	
		M3	钽	定制	铝合金	
		M4	哈 C	定制	铝合金	
		代号	附加功能			
		G	表压 (默认)			
		A	绝压			
		S	密封表压			
		v	氟橡胶 O 型圈 (默认)			
		D1	LED 显示			
		D2	LCD 显示			
HPM289	(0~400)kPa	B1	P1	C2	M1	G v