

# HPM410-C

## 防泥沙型液位变送器

精度:  $\pm 0.5\%FS$  (标准级)  
 $\pm 0.2\%FS$  (提高级)

### 额定量程

0 ~ 10kPa...5MPa

0 ~ 1...500mmH<sub>2</sub>O@4°C \*

\*测量单位可换算为 mmH<sub>2</sub>O@4°C、inH<sub>2</sub>O@4°C等

### 输出信号

4 ~ 20mADC 二线制

1 ~ 10VDC 等三线制

RS485

开关信号

其他请咨询

### 产品特点

- ◆ 过滤环结构
- ◆ 防水草设计
- ◆ 防含泥沙等颗粒杂质的液体
- ◆ 多重防护和密封结构设计, IP68 级别
- ◆ 宽温度范围数字补偿, 稳定性好
- ◆ 防雷击保护可选

HPM410-C 防泥沙型液位变送器采用全密封潜入式结构。该型变送器选用经过长期稳定性和可靠性试验的压力传感器及高精度的信号调理专用电路装入一个不锈钢壳体组成, 一体化的结构和标准化的信号, 为现场使用和自动化控制提供了方便。该产品外壳采用全焊接工艺, 同时在壳体、电缆等各个环节的连接都进行了多重设计的可靠密封, 内部采用全灌封工艺, 确保了该产品有很好的使用寿命。

该产品独特的设计是采用了定制的过滤环结构, 可有效防止河流湖泊中的水草等杂质缠绕和泥沙等颗粒杂质的堵塞。过滤环易拆卸、易清洗, 可重复多次使用。该产品能长期稳定的在泥沙沉淀、水草环境中持续稳定监测液位的变化。

### 典型应用

- ◆ 江河湖泊
- ◆ 城市供排水、农田供排水等
- ◆ 水处理行业
- ◆ 船用



## 性能指标

量程	
量程	0 ~ 1...500mH <sub>2</sub> O
过载	1.5 倍满量程
注：测量单位可换算为 ftH <sub>2</sub> O@4°C、inH <sub>2</sub> O@4°C、m、mm 等 当以 m、mm 等作为单位时给出测量介质的密度值	

测量介质	
介质类型	与接触材料兼容的各种液体

输出信号/电源	
标准	二线制：4~20mA / Vs=8~30V
标准	二线制：4~20mA+HART / Vs=12~32V
标准	三线制：0~5V / Vs=8.5~30V 或 Vs=3.1~8V (同时需高于最大输出电压 0.4V)
标准	三线制：0~10V / Vs=12~30V
标准	四线制：Modbus-RTU/RS485 / Vs=10~30V
标准	二线制：1路继电器开关 / Vs=18~30V

性能	
精度*	±0.5%FS @25°C (标准精度)
	±0.2%FS @25°C (提高精度)
长期稳定性	±0.25%FS/年 (0.5 级标准精度)
	±0.2%FS/年 (0.2 级提高精度)
*精度符合 IEC 60770(非线性, 迟滞性, 重复性)	

温漂特性	
补偿温度范围	0 ~ 70°C (0.5 级标准精度)
	-10 ~ 80°C (0.2 级提高精度) 注：量程≤20kPa 请咨询
零点温漂	±1.0%FS 参比 25°C, 温补范围内 (≤20kPa 量程的温漂±1.5%FS, 0 ~ 70°C)
满度温漂	±1.0%FS 参比 25°C, 温补范围内 (≤20kPa 量程的温漂±1.5%FS, 0 ~ 70°C)

环境条件	
温度范围	使用环境温度：-40 ~ 80°C
	测量介质温度：-40 ~ 80°C
	储存温度：-40 ~ 85°C
防护等级	IP68

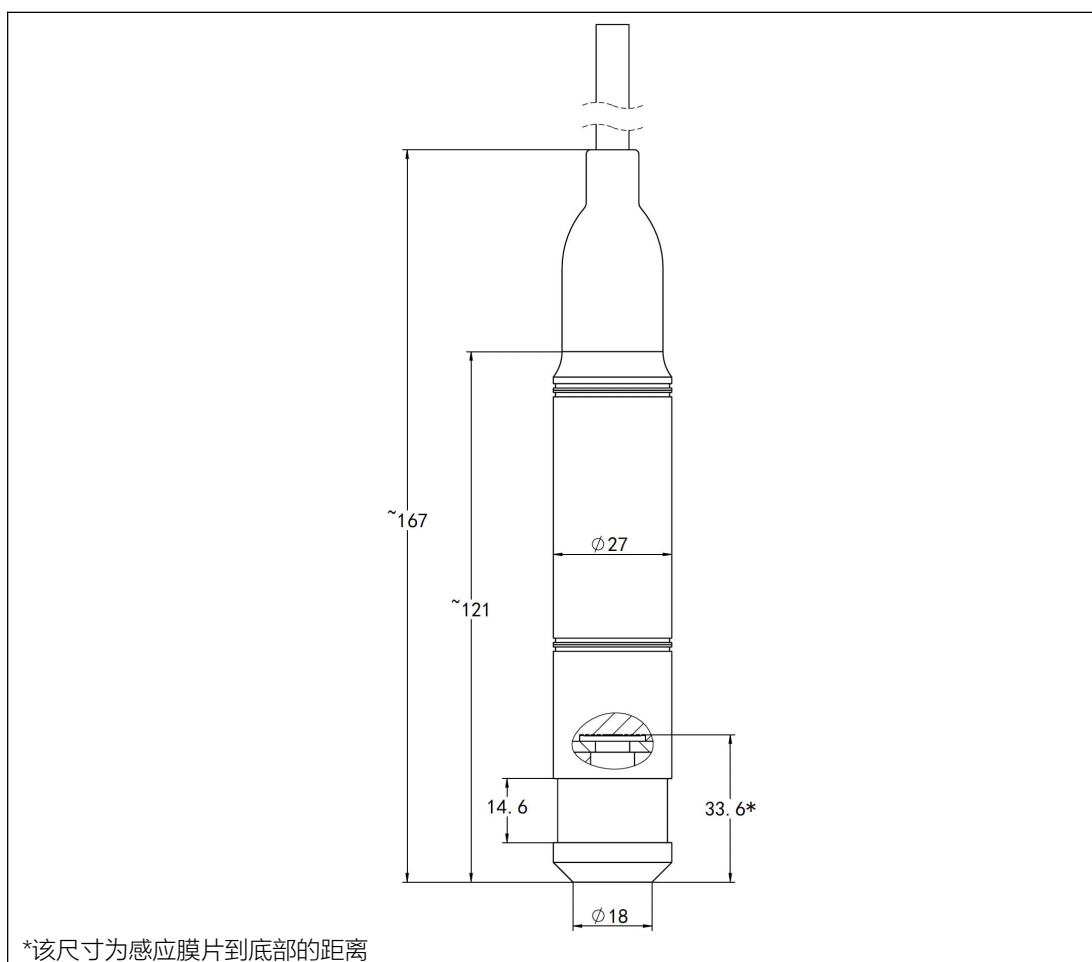
电气保护	
反极性保护	无损害, 电路不工作
电磁兼容	符合 EN 61326

绝缘	
绝缘电阻	>20MΩ, 500VDC
绝缘强度	<2mA @ 500VAC (施加 500VAC 50Hz 试验电压, 历时 1min 无击穿和飞弧现象)

### 结构材料

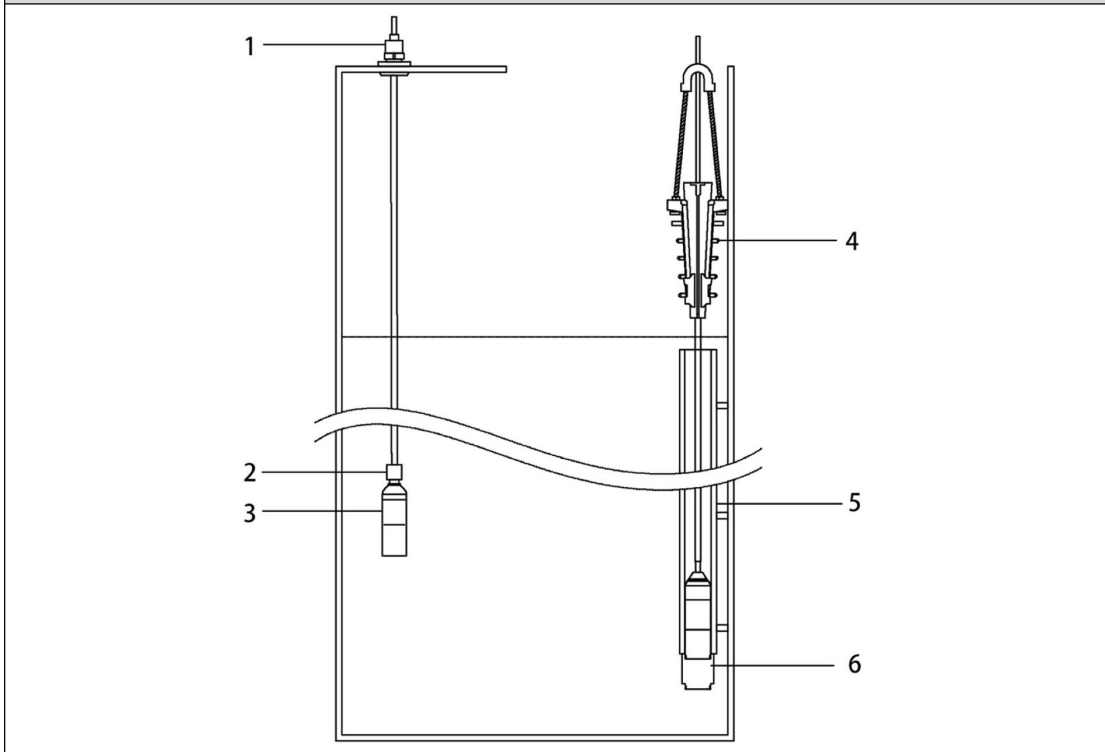
选项代码	部位	说明
S4	探头外壳材质	304
S6		316L
Ti		钛或钛合金
M1	传感器	硅压阻, 316L 材质
M2		硅压阻, 钛和钛合金材质
FK	传感器密封圈	氟素橡胶 FKM (适用温度范围-20 ~ 200°C)
NB		丁腈橡胶 NBR (适用温度范围-40 ~ 120°C)
C2U	电缆	PU 聚氨酯电缆, 外径 (7.2±0.2) mm
C2N		NBR 丁腈电缆, 外径 (7.2±0.2) mm
MS6	过滤环	316L 材质
P		陶瓷材质

### 外形图 (单位: mm)



安装 (单位: mm)

安装示意图

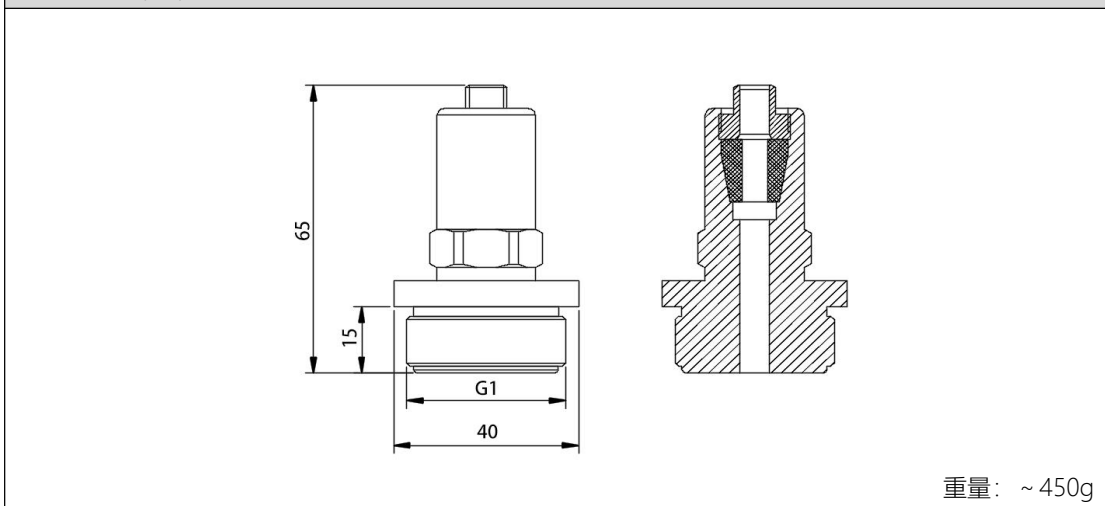


- |              |                |
|--------------|----------------|
| 1、螺纹安装件(W1)  | 4、线夹 (W8)      |
| 2、顶部连接重锤(W2) | 5、保护管          |
| 3、液位变送器      | 6、底部连接重锤(W3) * |

\*测量结果需考虑底部重锤的高度对感应膜片到测量介质底部的高度的影响

注: 重锤能够按照用户要求定制

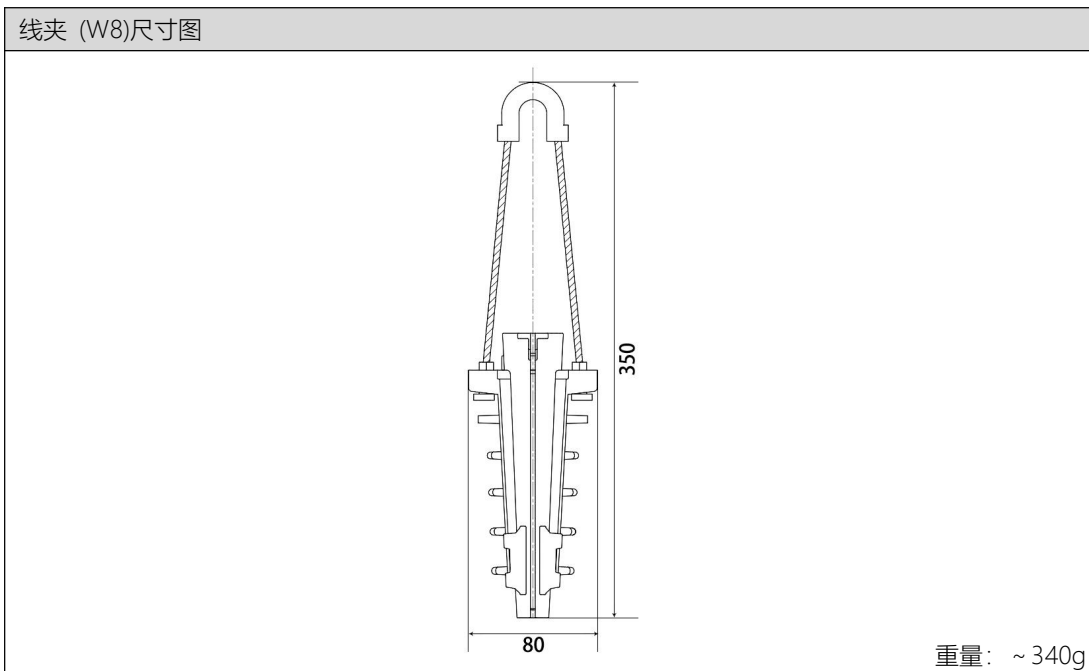
螺纹安装件(W1)尺寸图



重量: ~ 450g

- 1、 用于在顶部固定和支撑整个产品
- 2、 除 G1 螺纹外, 如需其他螺纹可以定制

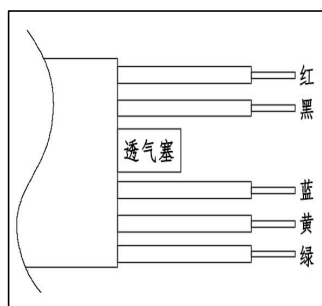
线夹 (W8)尺寸图



重量: ~ 340g

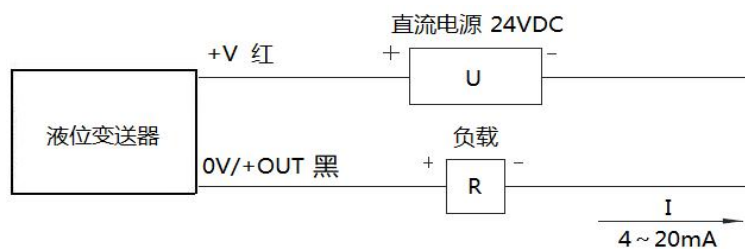
用于在顶部固定和支撑整个产品

电气连接

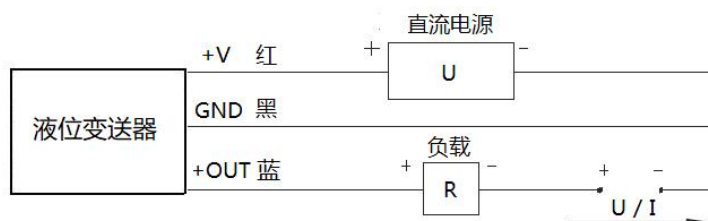


导线	4 ~ 20mA 二线制	三线制电压	Modbus-RTU/RS485
红色	电源正 (+V)	电源正 (+V)	电源正 (+V)
黑色	电源负 (0V/+OUT)	公共端(GND)	电源负 (0V)
蓝色		输出正 (+OUT)	
黄色			RS485A
绿色			RS485B

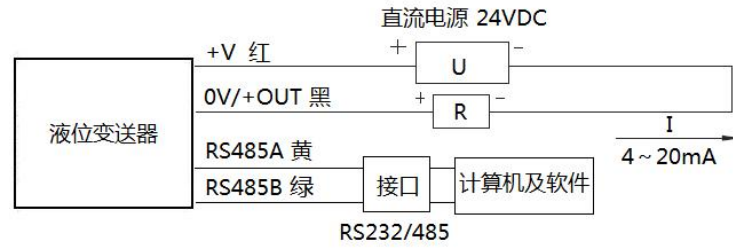
⚠ 表压产品要参考当前大气压力，需保持透气塞干燥，并防止其脱落



4 ~ 20mA 二线制输出型变送器的电气接线图



三线制电压输出型变送器的电气接线图



Modbus-RTU/RS485 输出型变送器的电气接线图

选型表

代号	类型						
HPM410-C	防泥沙型 液位变送器						
	量程	测量范围					
	[0 ~ X]mH <sub>2</sub> O (Ln)	X为测量量程 Ln为电缆的长					
		代号	输出信号				
		B1	(4 ~ 20)mA				
		B3	(0 ~ 10)V				
		B4	(0 ~ 5)V				
		B6	(0.5 ~ 4.5)V				
		B7	RS485				
		B9	继电器开关				
		代号	电缆材质				
		C2N	NBR丁腈				
		C2U	PU聚氨酯				
		代号	固定方式				
		N	无				
		W1	螺纹安装件				
		W2	顶部重锤				
		W3	底部重锤				
		W8	线夹				
		代号	传感器				
		M1	316L, 硅压阻				
		M2	钛, 硅压阻				
		代号	探头材质				
		S4	304				
		S6	316L				
		Ti	钛或钛合金				
		代号	附加功能				
		QF	本公司出厂检验报告				
		R1	CE认证				
		J5	0.5级				
		J2	0.2级				
		FL	防雷击保护				
		MS6	316L过滤环				
		P	陶瓷过滤环				
		FK	氟橡胶FKM密封圈				
		NB	丁腈NBR密封圈				
		V24	供电电源24VDC				
		V5	供电电源5VDC				
			其他定制要求				
举例: HPM410-C	[0 ~ 3]mH <sub>2</sub> O (L5)	B1	C2N	N	M1	S4	J5 MS6 FK V24

### 认证信息

#### 工厂认证

认证组织	CQM
质量管理体系	ISO 9001:2015
认证范围	压力变送器的研发和制造
证书编号	00223Q21711R1S

#### CE

认证组织	ECM
认证范围	Pressure Transmitter
标准	EN61326-1:2013
	EN61326-2-3:2013
	EN61000-6-2:2005/AC:2005
	EN61000-6-4:2007+A1:2011
注册号码	3Z200408.NHET098