



HPM410-S

螺纹安装式液位变送器

精度: $\pm 0.5\%FS$ (标准级)
 $\pm 0.2\%FS$ (提高级)

额定量程 (液位或压力)

液位: $0 \sim 1 \dots 500 \text{mH}_2\text{O}@4^\circ\text{C}$ *

*测量单位可换算为 $\text{mmH}_2\text{O}@4^\circ\text{C}$ 、 $\text{inH}_2\text{O}@4^\circ\text{C}$ 等

压力: $0 \sim 10 \text{kPa} \dots 60 \text{MPa}$ **

**外壳整体耐压 5MPa

输出信号

4 ~ 20mA DC 二线制

1 ~ 10V DC 等三线制

RS485

开关信号

其他请咨询

产品特点

- ◆ 一体式投入式结构, 简单方便
- ◆ 可测量水下设备或管道的压力
- ◆ 多重防护和密封结构设计, IP68 级别
- ◆ 双重防结露和冷凝工艺
- ◆ 宽温度范围数字补偿, 稳定性好
- ◆ 防雷击保护可选

HPM410-S 螺纹安装式液位变送器采用全密封潜入式结构。该型变送器选用经过长期稳定性和可靠性试验的压力传感器及高精度的信号调理专用电路装入一个不锈钢壳体组成, 一体化的结构和标准化的信号, 为现场使用和自动化控制提供了方便。专用电缆与外壳密封连接, 可长期投入与变送器结构材料相兼容的液体中使用。该产品外壳采用全焊接工艺, 同时在壳体、电缆等各个环节的连接都进行了多重设计的可靠密封, 内部采用全灌封工艺, 确保了该产品有很好的使用寿命。

该产品可以使用螺纹固定的方式测量液位, 也可以使用螺纹连接的方式测量水下设备或水下管道的压力。

典型应用

- ◆ 江河湖泊
- ◆ 水池、水箱
- ◆ 地下水、水位监控、城市供排水等
- ◆ 水下设备或水下管道
- ◆ 船用



性能指标

量程	
量程	液位: 0~1...500mH ₂ O* 压力: 0~10kPa...60MPa**
过载	1.5 倍满量程
*该产品最大投入深度为 500 米	
**外壳整体耐压 5MPa	

测量介质

介质类型	与接触材料兼容的各种液体或气体
------	-----------------

输出信号/电源

标准	二线制: 4~20mA / V _s =8~30V
标准	二线制: 4~20mA+HART / V _s =12~32V
标准	三线制: 0~5V / V _s =8.5~30V 或 V _s =3.1~8V (同时需高于最大输出电压 0.4V)
标准	三线制: 0~10V / V _s =12~30V
标准	四线制: Modbus-RTU/RS485 / V _s =10~30V
标准	二线制: 1 路继电器开关 / V _s =18~30V

性能

精度*	±0.5%FS @25°C (标准精度)
	±0.2%FS @25°C (提高精度)
长期稳定性	±0.25%FS/年 (0.5 级标准精度)
	±0.2%FS/年 (0.2 级提高精度)
*精度符合 IEC 60770(非线性, 迟滞性, 重复性)	

温漂特性

补偿温度范围	0~70°C (0.5 级标准精度)
	-10~80°C (0.2 级提高精度)
注: 量程≤20kPa 请咨询	
零点温漂	±1.0%FS 参比 25°C, 温补范围内 (≤20kPa 量程的温漂±1.5%FS, 0~70°C)
满度温漂	±1.0%FS 参比 25°C, 温补范围内 (≤20kPa 量程的温漂±1.5%FS, 0~70°C)

环境条件

温度范围	使用环境温度: -40~80°C
	测量介质温度: -40~80°C
	储存温度: -40~85°C
防护等级	IP68

电气保护

反极性保护	无损害, 电路不工作
电磁兼容	符合 EN 61326

绝缘	
绝缘电阻	>20MΩ, 500VDC
绝缘强度	<2mA @ 500VAC (施加 500VAC 50Hz 试验电压, 历时 1min 无击穿和飞弧现象)

结构材料

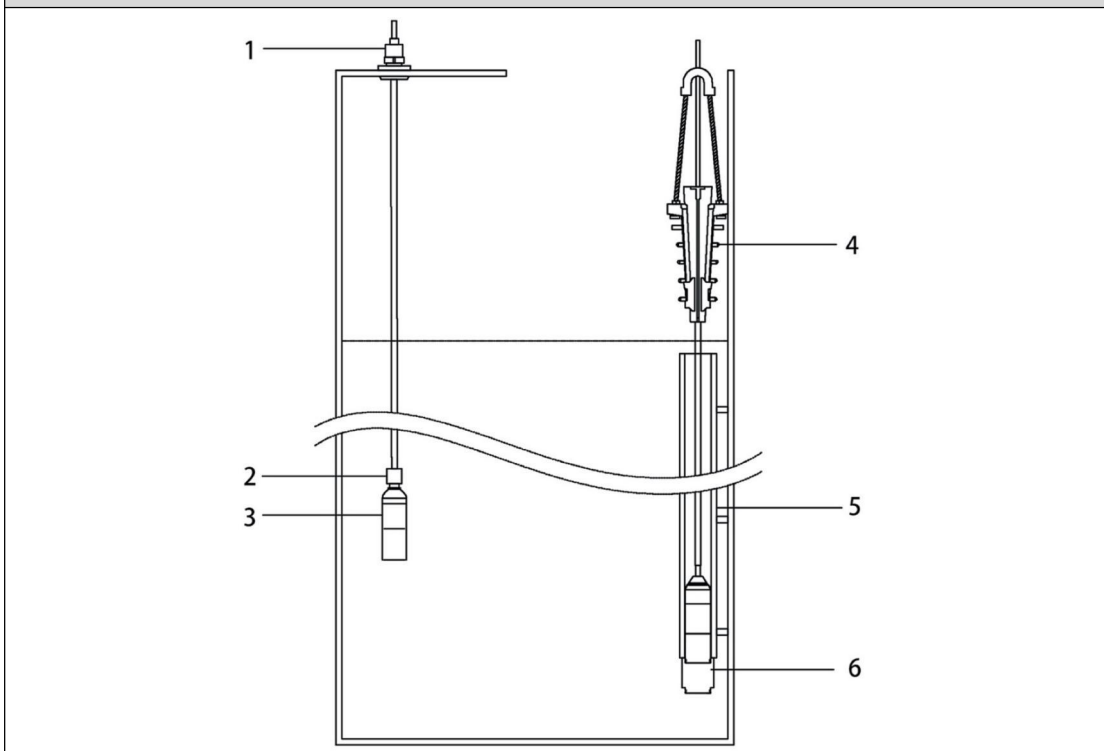
选项代码	部位	说明
S4	探头材质	304
S6		316L
Ti		钛或钛合金
M1	传感器	硅压阻, 316L 材质
M2		硅压阻, 钛和钛合金材质
FK	传感器密封圈	氟素橡胶 FKM (适用温度范围-20 ~ 200°C)
NB		丁腈橡胶 NBR (适用温度范围-40 ~ 120°C)
C2U	电缆	PU 聚氨酯电缆, 外径 (7.2±0.2) mm
C2N		NBR 丁腈电缆, 外径 (7.2±0.2) mm

外形图 (单位: mm)



安装 (单位: mm)

安装示意图



1、螺纹安装件(W1)

4、线夹 (W8)

2、顶部连接重锤(W2)*

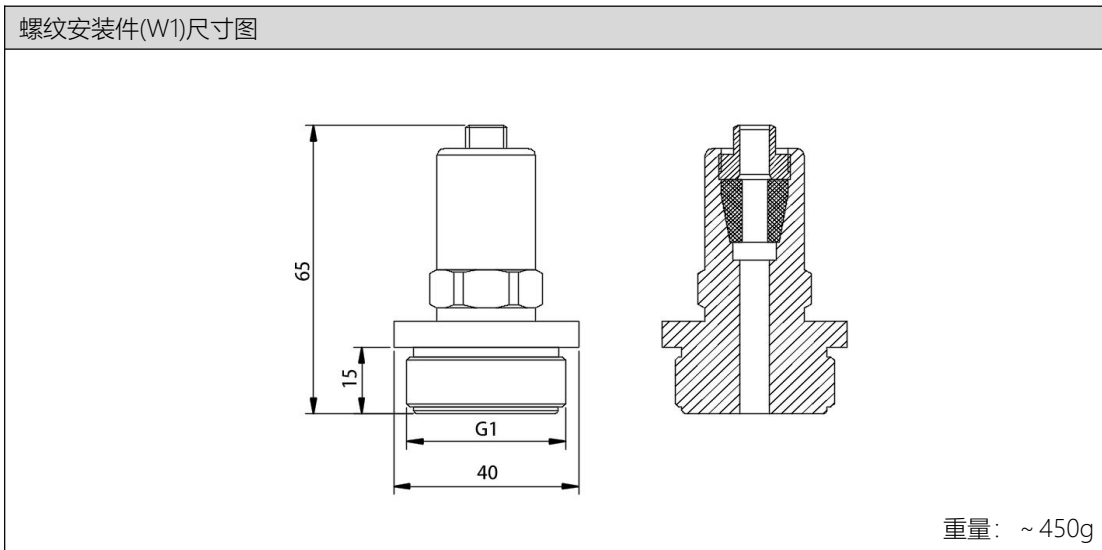
5、保护管

3、液位变送器

6、底部连接重锤(W3) *

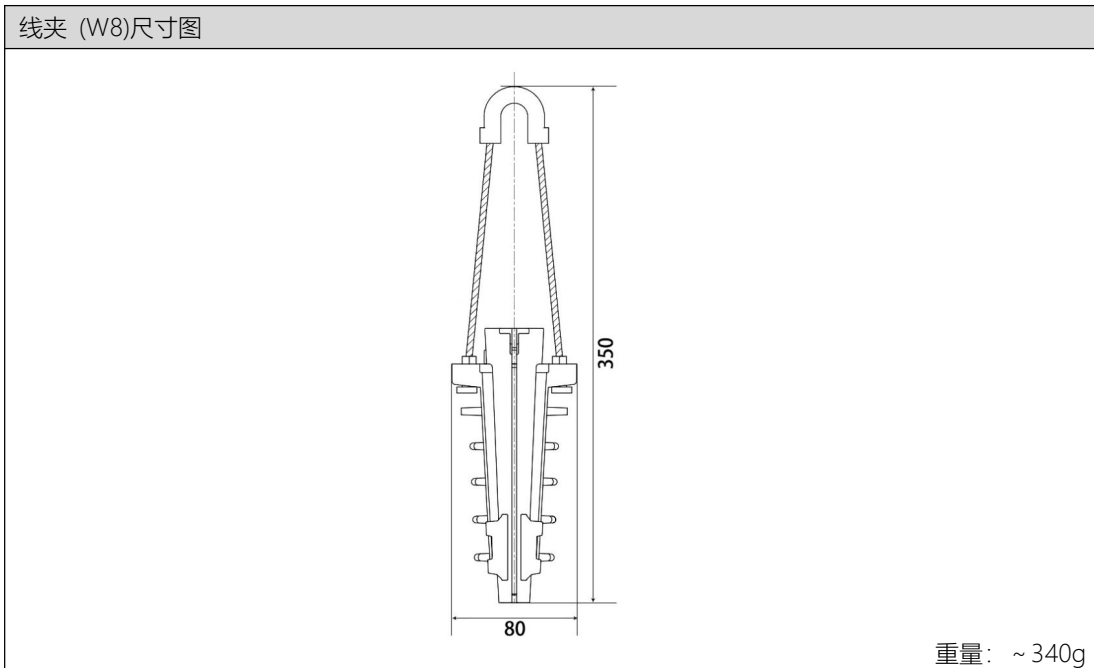
*W2 和 W3 在本型号不可用

螺纹安装件(W1)尺寸图



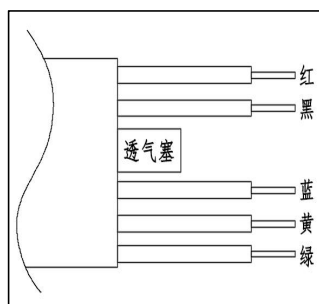
- 1、 用于在顶部固定和支撑整个产品
- 2、 除 G1 螺纹外, 如需其他螺纹可以定制

线夹 (W8)尺寸图



注: 用于在顶部固定和支撑整个产品

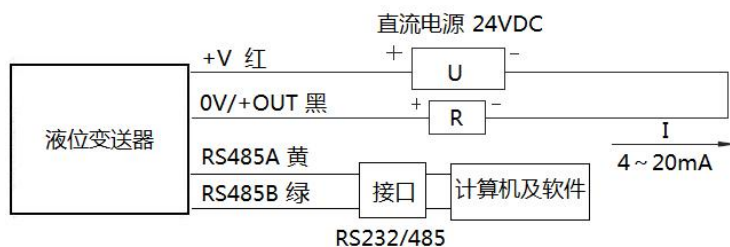
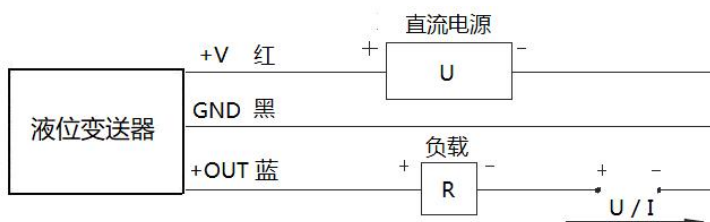
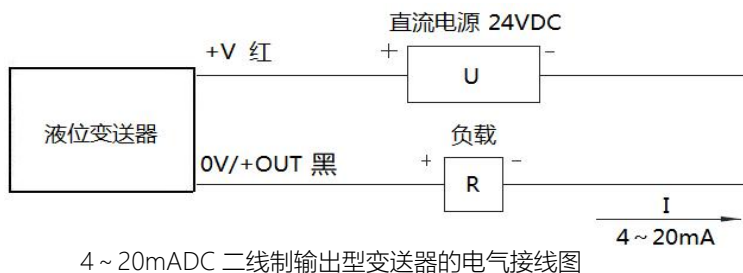
电气连接



导线	4 ~ 20mA 二线制	三线制电压	Modbus-RTU/RS485
红色	电源正 (+V)	电源正 (+V)	电源正 (+V)
黑色	电源负 (0V/+OUT)	公共端(GND)	电源负 (0V)

蓝色		输出正 (+OUT)	
黄色			RS485A
绿色			RS485B

! 表压产品要参考当前大气压力，需保持透气塞干燥，并防止其脱落



选型表

代号	类型				
HPM410-S	螺纹安装式 液位变送器				
	量程	测量范围			
	[0 ~ X]mH ₂ O (Ln)	X为测量量程 Ln为电缆的长			
		代号	输出信号		
		B1	(4 ~ 20)mA		
		B3	(0 ~ 10)V		
		B4	(0 ~ 5)V		
		B6	(0.5 ~ 4.5)V		
		B7	RS485		
		B9	继电器开关		
		代号	电缆材质		
		C2N	NBR丁腈		
		C2U	PU聚氨酯		
		代号	固定方式		
		N	无		
		W1	螺纹安装件		

认证信息

工厂认证

认证组织	CQM
质量管理体系	ISO 9001:2015
认证范围	压力变送器的研发和制造
证书编号	00223Q21711R1S

CE

认证组织	ECM
认证范围	Pressure Transmitter
标准	EN61326-1:2013
	EN61326-2-3:2013
	EN61000-6-2:2005/AC:2005
	EN61000-6-4:2007+A1:2011
注册号码	3Z200408.NHET098