



HPM420W

投入式液位变送器

精度： $\pm 0.5\%FS$ (标准级)
 $\pm 0.2\%FS$ (提高级)

额定量程

0 ~ 10kPa...3MPa

0 ~ 1...300mH₂O@4°C *

*测量单位可换算为 mmH₂O@4°C、inH₂O@4°C等
其他量程请咨询

输出信号

4 ~ 20mA DC 二线制

1 ~ 10VDC 等三线制

RS485

开关信号

其他请咨询

产品特点

- ◆ 分体式结构
- ◆ 投入液体中的传感器部分有多重防护和密封设计，探头 IP68 级别
- ◆ 信号调理部分的壳体为铸铝件，安装于方便接线处，便于调校和接线
- ◆ 测量范围大，从 1 米到 300 米
- ◆ 输出信号可选种类多
- ◆ 现场显示
- ◆ 防雷击保护可选

HPM420W 投入式液位变送器由高性能硅压阻式压力传感器作为测量元件，把与液位深度成正比的液体静压力准确测量出来，并经过信号调理电路转换成标准信号输出，建立起输出信号与液体深度的线性对应关系，实现对液体深度的测量。产品精度高、体积小，直接投入液体中，即可测量出变送器末端到液面的液体高度。产品经过长期老化及稳定性筛选，性能可靠稳定，能够适用于环境比较恶劣的露天场所。

HPM420W 投入式液位变送器具有体积小、使用方便、长期稳定性好等特点，适用于江河湖泊的水位测量、容器和存储系统的液位测量、消防水池水箱液位监控、雨水污水提升泵和抽水站液位监控、窖井水位监控、城市供排水、水文勘探等领域进行水位或液位测量与控制。

典型应用

- ◆ 江河湖泊
- ◆ 水池、水箱
- ◆ 地下水、水位监控、城市供排水等
- ◆ 水处理行业
- ◆ 船用



性能指标

量程	
量程	0 ~ 1...300mH ₂ O
过载	1.5 倍满量程
注：测量单位可换算为 ftH ₂ O@4°C、inH ₂ O@4°C、m、mm 等 当以 m、mm 等作为单位时给出测量介质的密度值	

测量介质	
介质类型	与接触材料兼容的各种液体

输出信号/电源	
标准	二线制：4~20mA / V _s =8~30V
标准	二线制：4~20mA+HART / V _s =12~32V
标准	三线制：0~10V / V _s =12~30V
标准	四线制：Modbus-RTU/RS485 / V _s =12~30V
标准	2 路继电器开关 / V _s =18~32V
注：除 4~20mA 外，其他信号输出建议量程在 20 米以内	

性能	
精度*	±0.5%FS @25°C (标准精度)
	±0.2%FS @25°C (提高精度)
长期稳定性	±0.25%FS/年 (0.5 级标准精度)
	±0.2%FS/年 (0.2 级提高精度)
*精度符合 IEC 60770(非线性, 迟滞性, 重复性)	

温漂特性	
补偿温度范围	0 ~ 70°C (0.5 级标准精度)
	-10 ~ 80°C (0.2 级提高精度) 注：量程 ≤ 20kPa 请咨询
零点温漂	±1.0%FS 参比 25°C, 温补范围内 (≤20kPa 量程的温漂 ±1.5%FS, 0 ~ 70°C)
满度温漂	±1.0%FS 参比 25°C, 温补范围内 (≤20kPa 量程的温漂 ±1.5%FS, 0 ~ 70°C)

环境条件	
温度范围	使用环境温度：-20 ~ 80°C
	测量介质温度：-40 ~ 80°C
	储存温度：-20 ~ 85°C
防护等级	IP68 (传感器部分) IP65 (接线盒部分)

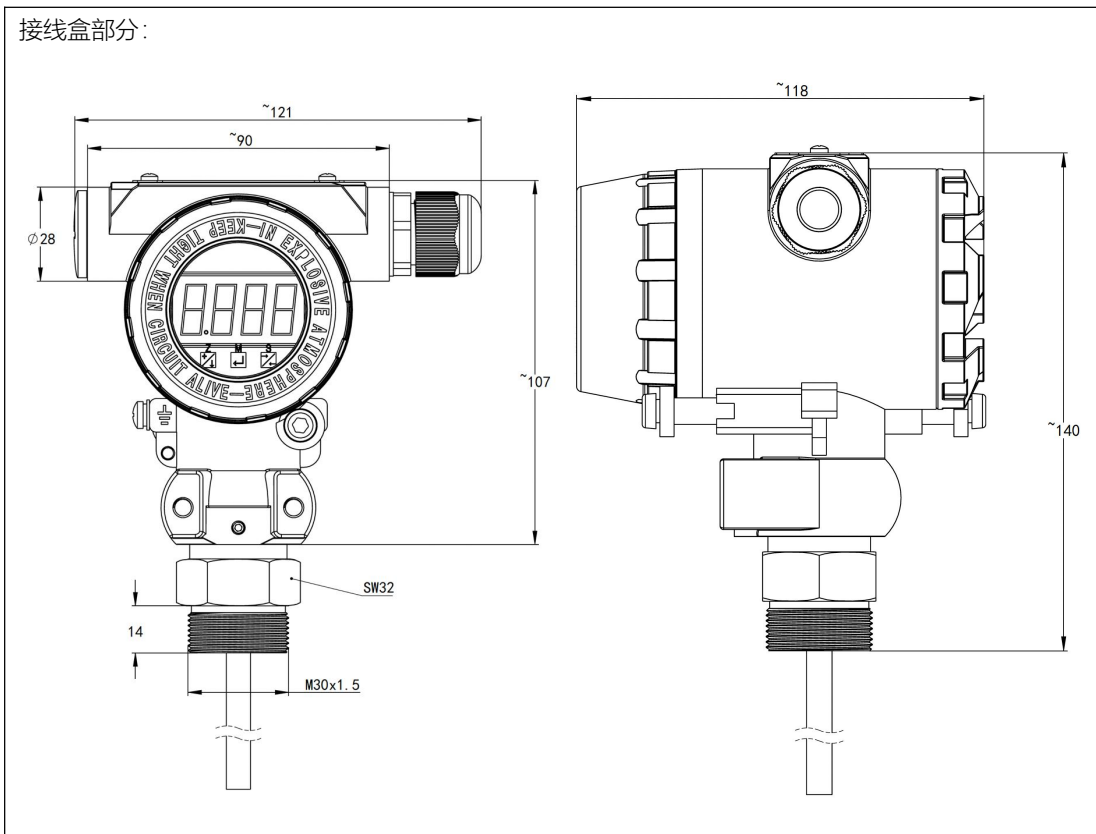
绝缘

绝缘电阻	>20MΩ, 500VDC
绝缘强度	<2mA @ 500VAC (施加 500VAC 50Hz 试验电压, 历时 1min 无击穿和飞弧现象)

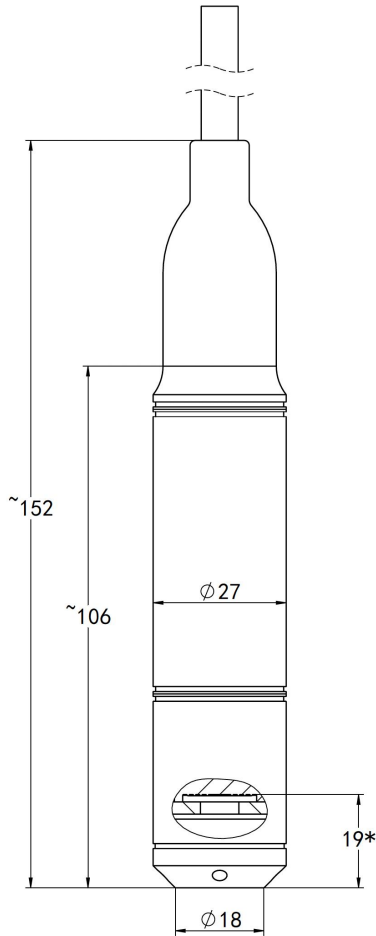
结构材料

选项代码	部位	说明
S4	探头外壳材质	304
S6		316L
Ti		钛或钛合金
Y2	接线盒材质	铸铝合金
M1	传感器	硅压阻, 316L 材质
M2		硅压阻, 钛和钛合金材质
FK	传感器密封圈	氟素橡胶 FKM (适用温度范围-20 ~ 200°C)
NB		丁腈橡胶 NBR (适用温度范围-40 ~ 120°C)
C2U	电缆	PU 聚氨酯电缆, 外径 (7.2±0.2) mm
C2N		NBR 丁腈电缆, 外径 (7.2±0.2) mm
M	探头过滤帽	金属材质
P		塑料材质

外形图 (单位: mm)

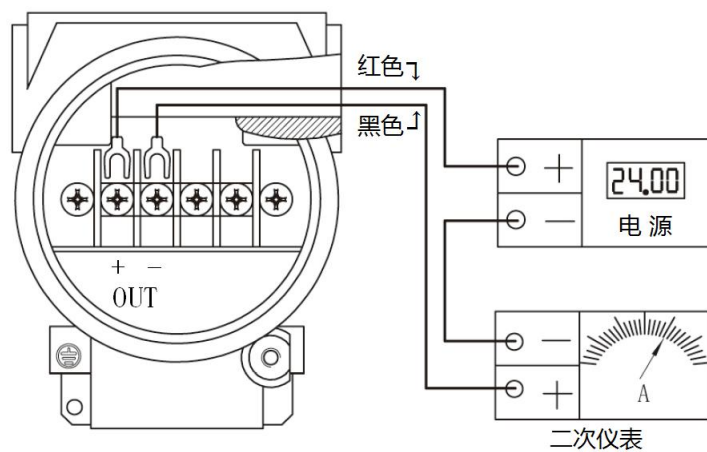


传感器部分：



*该尺寸为感应膜片到底部的距离

电气连接



二线制 4~20mA DC 输出型变送器的电气接线图

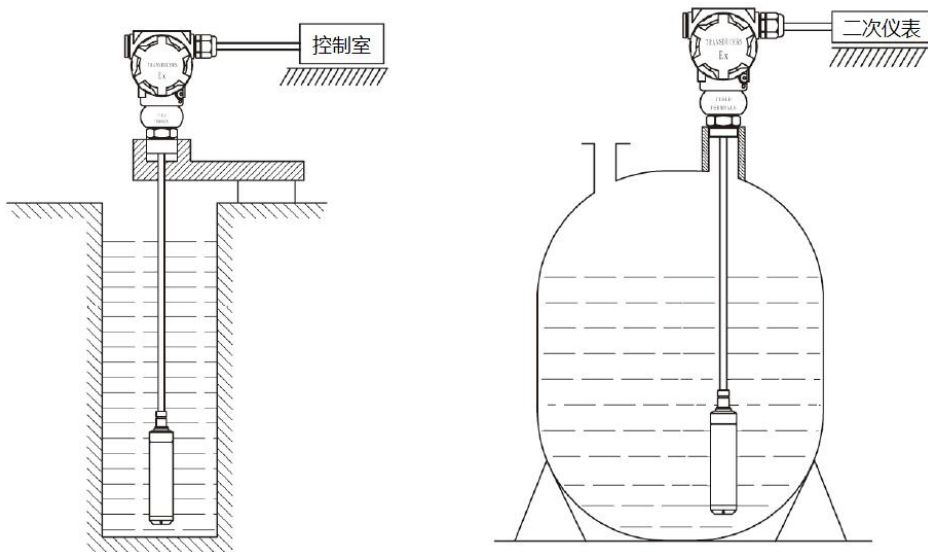
注：其他输出信号请咨询

安装 (单位: mm)

南京航伽电子科技有限公司

地址：江苏省南京市雨花经济开发区凤华路 18 号 电话：025-85897760 <http://www.hjsensor.com>

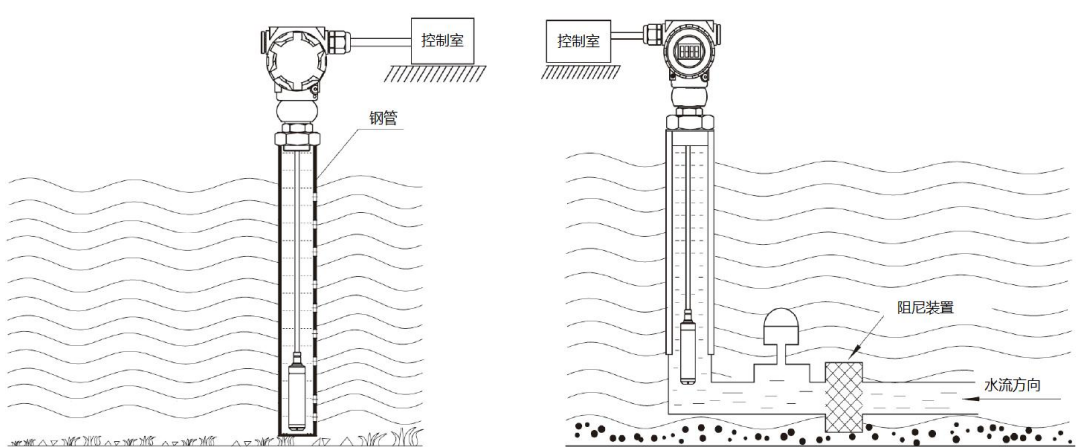
静水安装:



安装提示

- 1、在开口的容器中测量静止流体液位时，把液位变送器垂直投入到容器的底部，在容器的开口处固定变送器的电缆线和接线盒
- 2、露天安装时，尽量把液位变送器的接线盒置于通风干燥处，避免强光直射和雨淋

动水安装:



安装提示

- 1、在流水中测量水位时，介质波动较大的情况下，可以在水中插入一根钢管，内径 50 厘米左右，在位于水流方向的反向不同高度开若干个 $\varnothing 5\text{mm}$ 左右的小孔，使水进入管中，在管的开口处将电缆线和接线盒固定
- 2、在介质波动很大和泥沙较大时，还可以通过加装阻尼装置过滤泥沙，消除动态压力和波浪的不利影响，保证测量准确
- 3、露天安装时，尽量把液位变送器的接线盒置于通风干燥处，避免强光直射和雨淋
- 4、安装于多雷地区时，建议用户加装防雷保护装置，并确保产品及电源可靠接地，可降低雷电对产品损坏的概率

选型表

代号	类型		
HPM420W	投入式 液位变送器		
	量程	测量范围	
	(0 ~ X)mH ₂ O (Ln)	X为测量量程 Ln为电缆的长	
		代号	输出信号
		B1	(4 ~ 20)mA

认证信息

工厂认证

认证组织	CQM
质量管理体系	ISO 9001:2015
认证范围	压力变送器的研发和制造
证书编号	00223Q21711R1S

CE

认证组织	ECM
认证范围	Pressure Transmitter
标准	EN61326-1:2013
	EN61326-2-3:2013
	EN61000-6-2:2005/AC:2005 EN61000-6-4:2007+A1:2011
注册号码	3Z200408.NHET098