



HPM4116

超细型液位变送器

精度: 0.25%FS

额定量程

0 ~ 100kPa...3MPa

0 ~ 10...300mH₂O@4°C *

*测量单位可换算为 mmH₂O@4°C、inH₂O@4°C等

其他量程请咨询

输出信号

4 ~ 20mADC 二线制

1 ~ 10VDC 等三线制

其他请咨询

产品特点

- ◆ 16mm 超小直径, 安装使用方便
- ◆ 高精度 0.25 级液位测量
- ◆ 全温度范围数字补偿, 稳定性好
- ◆ 全焊接工艺
- ◆ 测量范围大, 从 10 米到 300 米
- ◆ 双重防结露和冷凝工艺
- ◆ 多重防护和密封结构设计, 达到 IP68 级别

HPM4116 型超细型液位变送器为全密封潜入式结构, 采用了高品质和高稳定性的压力传感器作为感测元件。该产品设计有一个直径 16mm 的超细探头, 使其适合特别小型的入口, 广泛应用于测量水和废水的液位和深度, 在地下水、深井、升降站、地面水箱和库存水箱有广泛的应用。

该产品外壳采用全焊接工艺, 同时在壳体、电缆等各个环节的连接都进行了多重设计的可靠密封, 内部采用全灌封工艺, 确保了该产品有很好的使用寿命, 广泛应用于地下水检测、深井液位测量、水处理、工业过程控制等诸多场合。

典型应用

- ◆ 水处理行业
- ◆ 地下水、深井
- ◆ 环保行业
- ◆ 船用
- ◆ 工业过程控制



性能指标

量程	
量程	0 ~ 10...300mH ₂ O
过载	1.5 倍满量程
注： 1) 测量单位可换算为 ftH ₂ O@4°C、inH ₂ O@4°C、m、mm 等，当以 m、mm 等作为单位时给出测量介质的密度值 2) 其他量程请咨询	

测量介质	
介质类型	与接触材料兼容的各种液体

输出信号/电源	
标准	二线制：4~20mADC / V _s =10~30 V _{DC}
标准	三线制：0~5VDC, 1~10VDC 等 / V _s =12~30 V _{DC}

性能	
精度*	±0.25%FS
负载特性	4~20mADC 二线制：R _L ≤ (U-10) / 0.02Ω 电压三线制：R _L > 10kΩ
长期稳定性	±0.2%FS/年
响应时间	约 1ms
*精度符合 IEC 60770(非线性, 迟滞性, 重复性)	

温漂特性	
补偿温度范围	0 ~ 70°C (0 ~ 200kPa) -10 ~ 80°C (其他量程)
零点温漂	±1.0%FS (温补范围内, 参比 35°C)
满度温漂	±1.0%FS (温补范围内, 参比 35°C)

环境条件	
温度范围	使用环境温度：-40 ~ 80°C 测量介质温度：-40 ~ 80°C 储存温度：-40 ~ 85°C
防护等级	IP68

电气保护	
反极性保护	无损害, 电路不工作
电磁兼容	符合 EN 61326

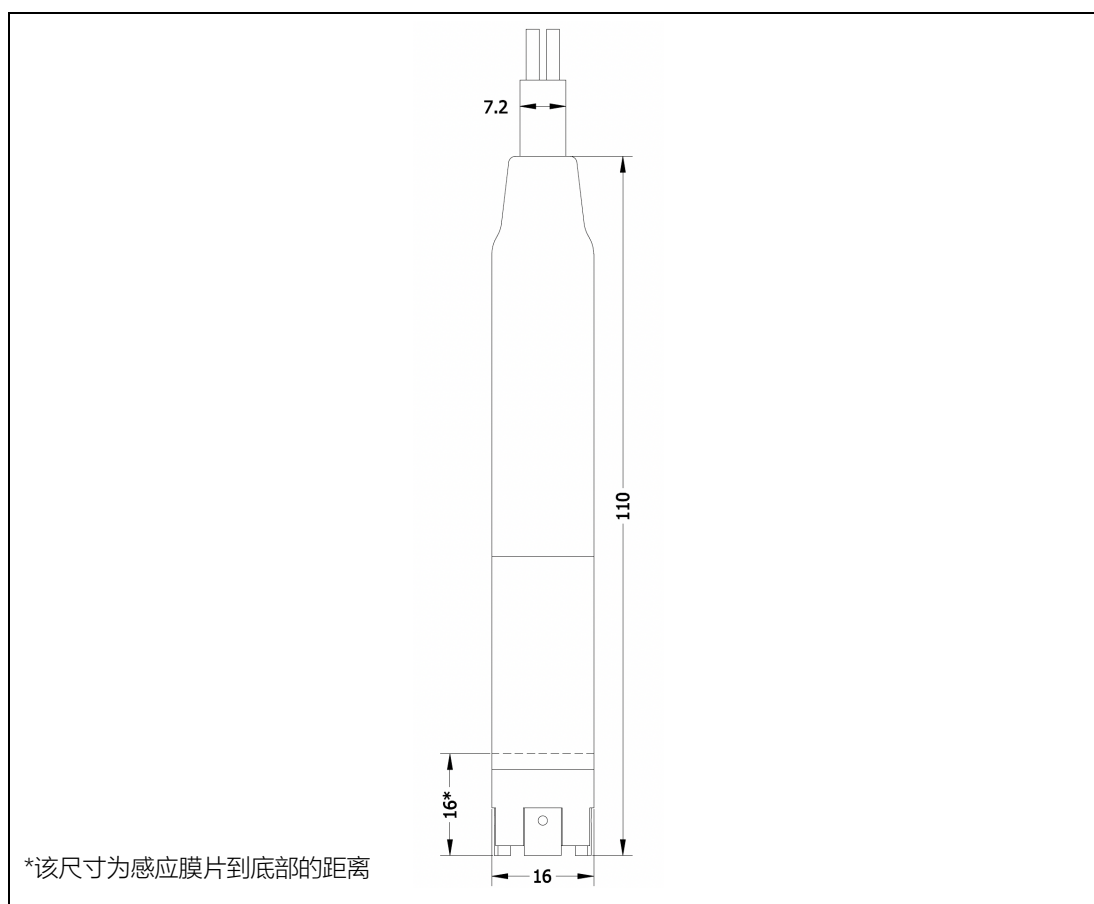
机械稳定性	
振动	20g(20~5000Hz)
抗冲击	20g(11ms)

绝缘	
绝缘电阻	>100MΩ, 500VDC
绝缘强度	施加 500VAC 50Hz 试验电压, 历时 1min 无击穿和飞弧现象

结构材料

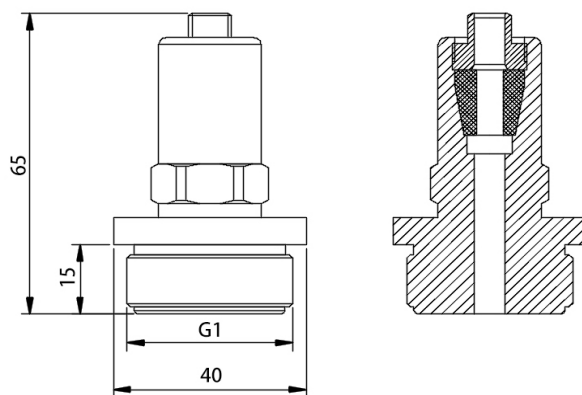
选项代码	部位	说明
S4	探头外壳材质	304
S6		316L
M1	传感器	硅压阻, 316L 材质
FK	O 型圈	氟素橡胶 FKM (适用温度范围-20 ~ 200°C)
NB		丁腈橡胶 NBR (适用温度范围-40 ~ 120°C)
C2U	电缆	PU 聚氨酯电缆, 外径 (7.2±0.2) mm
C2N		NBR 丁腈电缆, 外径 (7.2±0.2) mm

外形图 (单位: mm)



安装 (单位: mm)

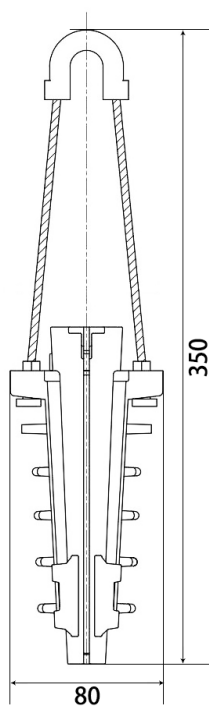
螺纹安装件(W1)尺寸图



重量: ~ 450g

- 1、 用于在顶部固定和支撑整个产品
- 2、 除 G1 螺纹外, 如需其他螺纹可以定制

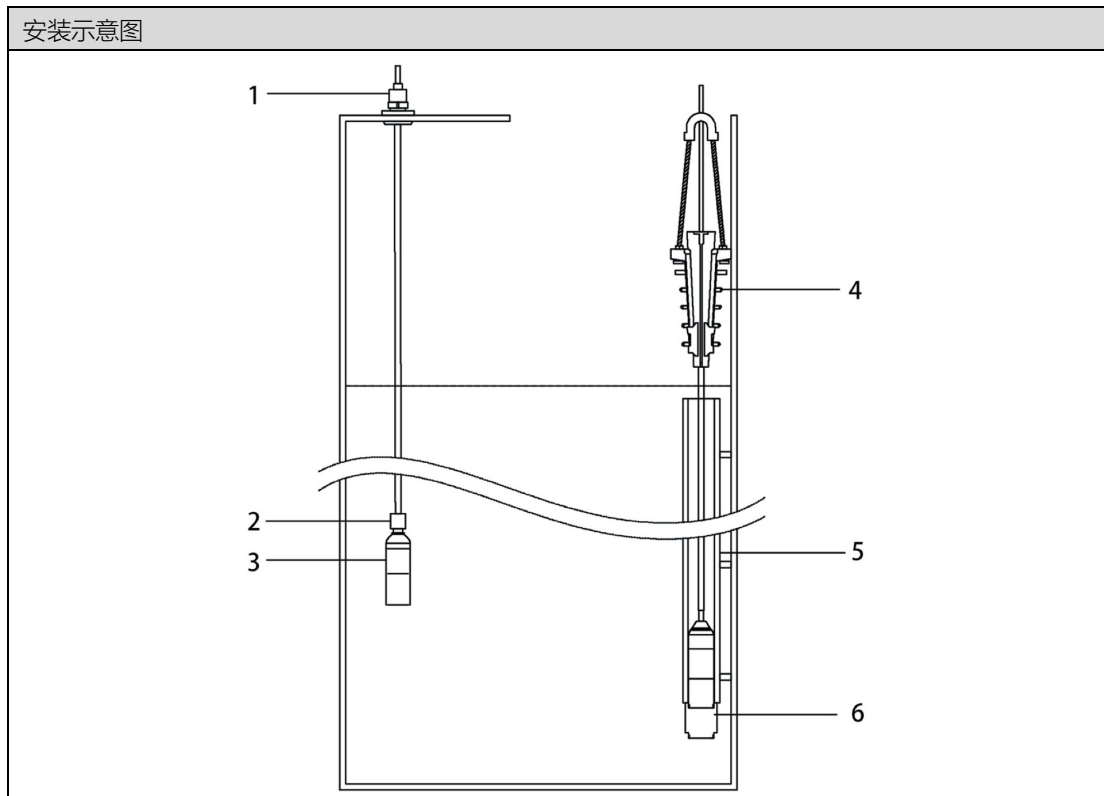
线夹 (W8)尺寸图



重量: ~ 340g

用于在顶部固定和支撑整个产品

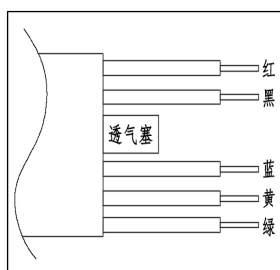
安装示意图



- 1、螺纹安装件(W1)
- 2、顶部连接重锤(W2)
- 3、液位变送器
- 4、线夹 (W8)
- 5、保护管
- 6、底部连接重锤(W3) *

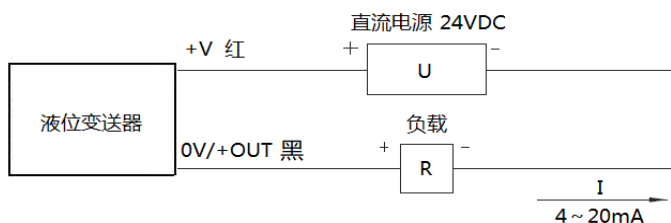
*测量结果需考虑底部重锤的高度对感应膜片到测量介质底部的高度的影响

电气连接

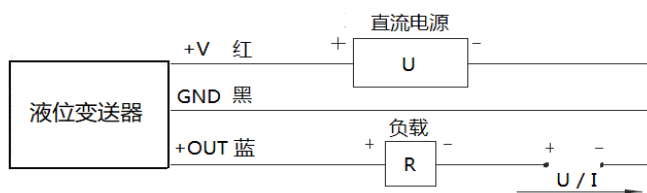


导线	4~20mA 二线制	三线制电压
红色	电源正 (+V)	电源正 (+V)
黑色	电源负 (0V/+OUT)	公共端(GND)
蓝色		输出正 (+OUT)
黄色		
绿色		

⚠ 表压产品要参考当前大气压力，需保持透气塞干燥，并防止其脱落



4~20mADC 二线制输出型变送器的电气接线图



三线制电压输出型变送器的电气接线图

选型表

代号	类型					
HPM4116	超细型 液位变送器					
	量程	测量范围				
	[0 ~ X]mH ₂ O (Ln)	X为测量量程 Ln为电缆的长				
		代号	输出信号			
		B1	(4 ~ 20)mA			
		B4	(0 ~ 5)V			
		代号	电缆材质			
		C2N	NBR丁腈			
		C2U	PU聚氨酯			
		代号	固定方式			
		N	无			
		W1	螺纹安装件			
		W2	顶部重锤			
		W3	底部重锤			
		W8	线夹			
		代号	传感器			
		M1	316L, 硅压阻			
		代号	探头材质			
		S4	304			
		S6	316L			
		代号	附加功能			
		QF	本公司出厂检验报告			
		FK	氟橡胶密封圈			
		NB	丁腈密封圈(默认)			
			其他定制要求			
HPM4116	[0 ~ 50]mH ₂ O (L60)	B1	C2U	N	M1	S4

认证信息

工厂认证

认证组织	CQM
质量管理体系	ISO 9001:2015
认证范围	压力变送器的研发和制造
注册号码	00223Q21711R1S