

产品型号：HPM520 型智能压力开关
 生产厂商：南京航伽电子科技有限公司
 产品类别：压力开关
 应用领域：水电，石油，化工，机械，液压等行业



产品简介

HPM520 型智能压力开关是集压力测量、显示、输出和控制于一体的智能数显压力测控产品。该产品为全电子结构，前端采用带隔离膜片硅压阻式压力传感器，由高精度的专用 ASIC 运算处理，现场显示，可输出一路模拟量和两路开关量。该智能数字压力控制器使用灵活，操作简单，安全可靠，广泛应用于水电，石油，化工，机械，液压等行业。

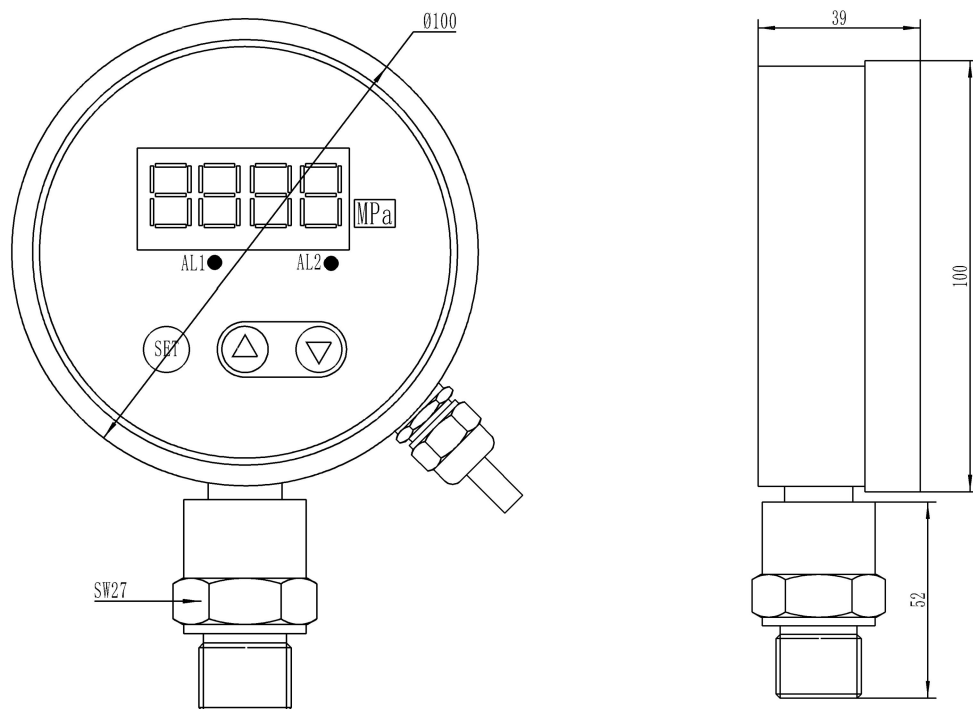
产品特点

- ◆ Φ100 标准压力表外形
- ◆ 4 位 LED 显示
- ◆ 控制点现场设定
- ◆ 两路控制点继电器输出
- ◆ 4~20mA 标准信号输出可选
- ◆ 严格的老化测试，性能稳定可靠

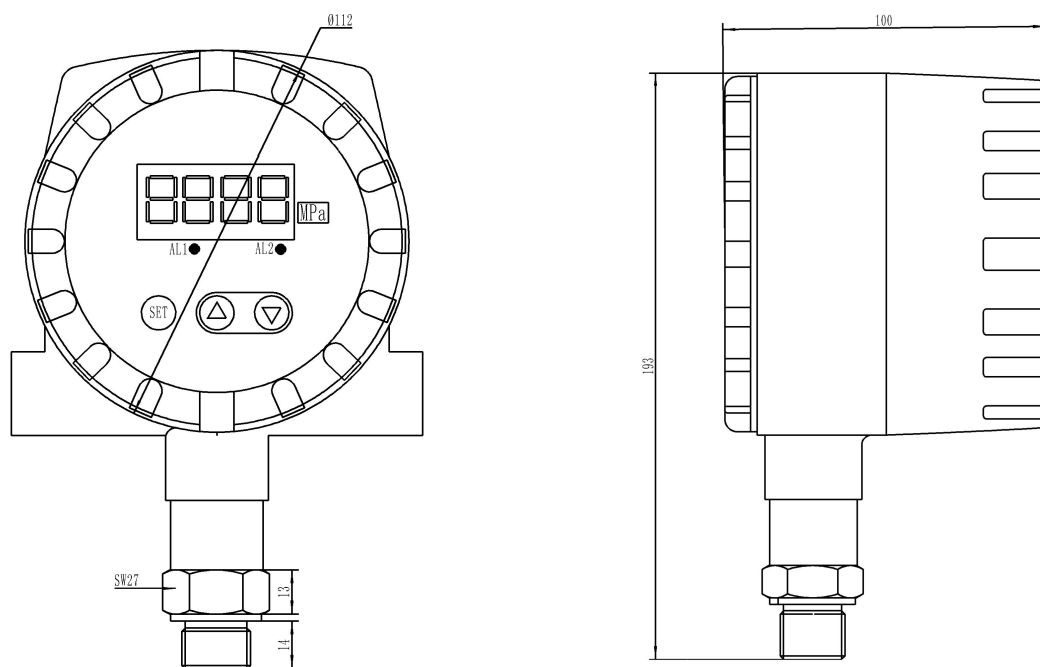
性能指标

量程范围	-100kPa…0~0.01…60MPa	精度等级	0.5%
过载能力	200%	压力类型	表压
稳定性	≤0.1% /年	电源电压	24VDC/220VAC
显示方式	0.56"数码管	显示范围	-1999~9999
响应时间	≤30ms	环境温度	-20℃~70℃
相对湿度	≤80%	接口材质	304 不锈钢

外形结构 (单位: mm)



Φ100 表盘款



铝制防爆壳款

电气连接

电缆接线方法

电源	红 V+ 黄 GND
两路继电器	蓝 ON1 绿 COM1 棕 ON2 灰 COM2
(4~20)mA	白 mA- 橙 mA+

选型指南

代号	类型					
HPM520	智能压力开关					
	量程	测量范围				
	(0~X)kPa	X 直接填写				
		代号	输出信号			
		B1	(4~20)mA			
		B9	继电器输出			
		代号	过程连接			
		P1	M20×1.5			
		P4	G1/2			
		代号	电气连接			
		C2	电缆输出			
		代号	结构材料			
			膜片	压力接口	外壳	
		M1	316L	不锈钢	不锈钢	
		M1A	316L	316L	不锈钢	
		M1B	316L	316L	316L	
		M2	钛	钛	钛	
		M3	钽	定制	定制	
		M4	哈 C	定制	定制	
		代号	附加功能			
		G	表压 (默认)			
		V1	供电电源 24V DC			
		V2	供电电源 220V AC			
		Kn	压力控制点数量, n=1~2			
		Y2	防爆外壳			
		Y3	压力表型圆表盘			
HPM520	(0~600)kPa	B1 B9	P1	C2	M1	G V1 K2 Y3

选型提示

- 1、在订压力点控制的产品时，请注明压力点的数量，所控制的压力值，开关点常开或常闭
- 2、某些子系列产品的接线端子位于产品壳体背部，为防止外部环境因素造成意外，建议用户在安装现场做好产品防护。
- 3、其它特殊要求，敬请与本公司商洽，并在订单中注明。