

HPM718-H

高温型平膜压力变送器

精度：标准 0.25%FS

可选 0.1%FS

额定量程

表压：-100kPa...0~2.5kPa...100bar

绝压：0~2.5kPa...100bar

其他请咨询

输出信号

4 ~ 20mA_{DC} 二线制电流

0 ~ 10V_{DC} 等三线制电压

Modbus-RTU/RS485 四线制

其他请咨询

产品特点

- ◆ 全不锈钢外壳
- ◆ 陶瓷电容干式芯体，耐腐蚀，耐磨
- ◆ 可微压测量，过载压力高
- ◆ 平膜结构，易清洗，防堵塞和结垢
- ◆ 适用介质温度最高 140°C
- ◆ 适用于卫生行业 CIP 和 SIP
- ◆ 支持多种输出信号和多种电气接口

HPM718-H 高温型平膜压力变送器采用先进的陶瓷电容压力传感器作为敏感元件，螺纹安装，平膜结构设计。陶瓷具有高弹性、抗磨损、耐腐蚀、散热快等特点，使得该变送器具有非常好的热稳定性，使其能在-40 ~ 140 摄氏度范围内正常使用，温漂极低。同时该产品量程最小可以到 2.5kPa，在小量程下抗过载能力可达满量程的数十倍，彻底解决了小量程过载能力差的问题，非常适用于微压测量。

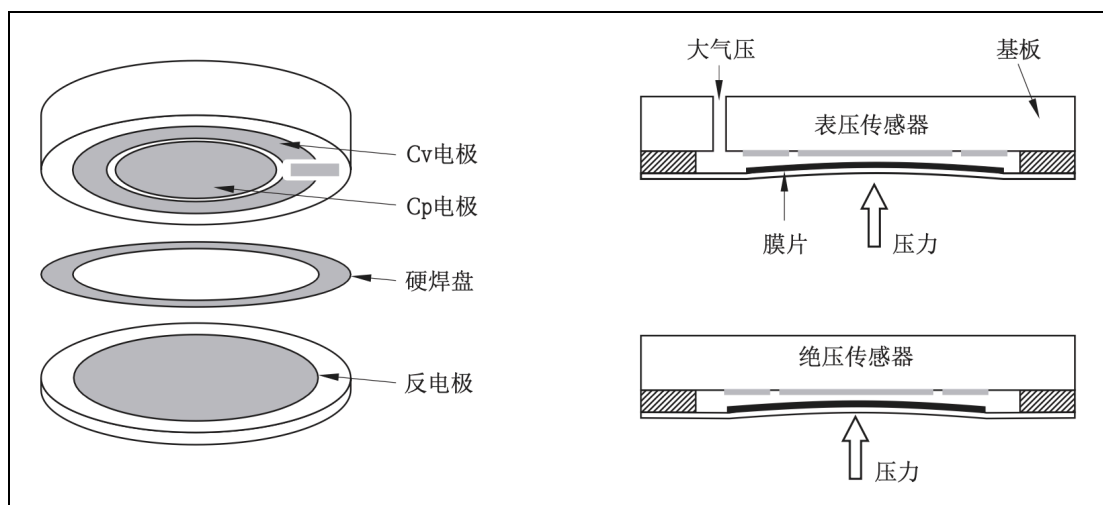
陶瓷传感器由于无任何填充液，不会产生工艺污染，而且其干式陶瓷膜片也不受安装方向影响。该产品端面受力膜片外露直接感受压力，可杜绝结垢，不卫生及粘稠压力堵塞等问题，广泛应用于食品、医药、酿酒等卫生型行业及测量介质可能堵塞或结垢等场合的压力测试。

典型应用

- ◆ 工业过程控制领域气体、蒸汽或液体的表压或绝压的测量
- ◆ 印染行业
- ◆ 食品行业
- ◆ 制药行业
- ◆ 环保行业



测量原理



电容式陶瓷传感器部件是该产品的核心部件。

传感器部件的基本材料为 Al_2O_3 ，具有强耐腐蚀性，适用于多种腐蚀性气体和液体测量。两个柱形陶瓷部件（膜片、仪表本体）构成高强度、全密封压力传感器部件。使用绝压传感器时，始终维持在生产过程中膜片和仪表本体间形成的绝压真空。因此，最小可测压力取决于生产过程中的真空度。使用表压传感器时，膜片背面带通气孔，即传感器测量相对于大气压的表压。传感器部件相当于平板电容，其电容值随压力变化而变化。电容测量过程满足分辨率和重现性的最高要求。

连同 Al_2O_3 材料的无迟滞特性，是保证优良变送器规格参数的基础。此外，传感器部件是干式测量单元，无任何填充液，不会产生工艺污染，而且其干式陶瓷膜片也不受安装方向影响。电容式陶瓷传感器的另一个优点是具有强抗过载能力。卸除过载后，返回初始位置，无任何损坏或迟滞。

性能指标

量程(表压)										
额定量程(bar)	0.1	0.2	0.4	1	2	4	10	20	40	100
最小量程(bar)	0.025	0.05	0.1	0.25	0.5	1	2.5	5	10	25
过载(bar)	4	5	6	10	18	25	40	40	60	150
抗真空(bar)	0.7	0.5	0	0	0	0	0	0	0	0

注：支持复合压量程，如-1~10bar

量程(绝压)										
额定量程(bar)	0.1	0.2	0.4	1	2	4	10	20	40	100
最小量程(bar)	0.025	0.05	0.1	0.25	0.5	1	2.5	5	10	25
过载(bar)	4	4	4	10	18	25	40	40	60	150
抗真空(bar)	0	0	0	0	0	0	0	0	0	0

测量介质	
介质类型	与接触材料兼容的各种液体、气体和蒸汽

输出信号/电源	
标准	两线制：4~20mA _{DC} / V _S =10~30 V _{DC}
标准	三线制：0~5V _{DC} / V _S =8.5~30 V _{DC}
标准	三线制：0~10V _{DC} / V _S =12~30 V _{DC}
标准	四线制：Modbus-RTU/RS485 / V _S =3~8 V _{DC} 或 10~30 V _{DC}

性能	
精度*	±0.25%FS (典型) ±0.1%FS (提高精度)
长期稳定性	±0.15%FS/年
分辨率	无限, 仅受输出噪声水平影响, 通常≤0.01%
响应时间	≤100ms
开机时间	≤3s
*精度符合 IEC 60770(非线性, 迟滞性, 重复性)	

温漂特性	
补偿温度范围	-20~80°C
零点温漂	±1.0%FS (温补范围内)
满度温漂	±1.0%FS (温补范围内)

环境条件	
温度范围	测量介质温度：-40~140°C； +140°C, max 120 分钟 使用环境温度：-40~85°C 储存温度： -40~85°C
防护等级	IP65

电气保护	
短路保护	永久
反极性保护	无损害, 电路不工作
电磁兼容	符合 EN 61326

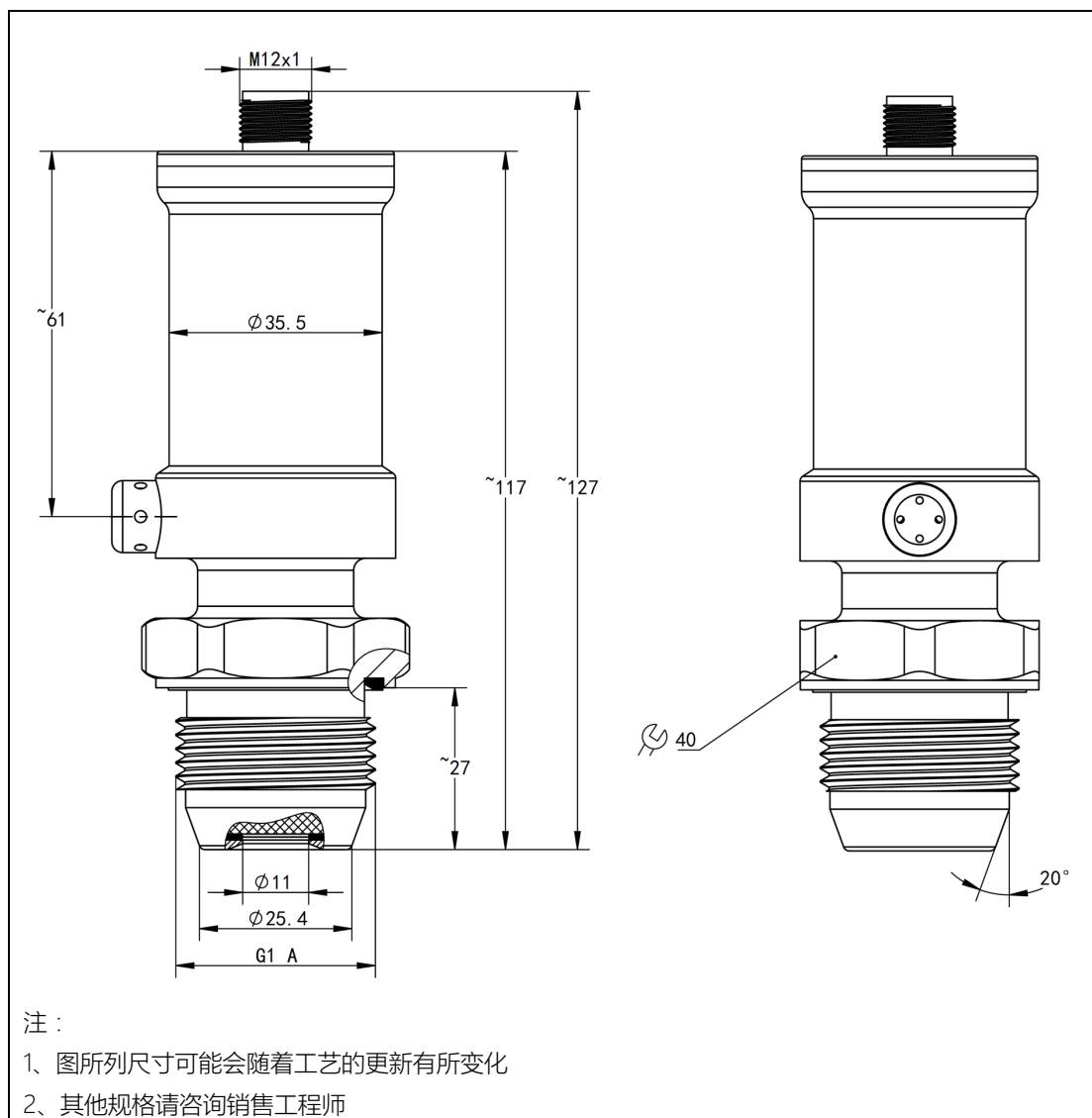
机械稳定性	
振动	20g(20~5000Hz)
抗冲击	50g(11ms)

绝缘	
绝缘电阻	>200MΩ @500VDC
绝缘强度	<2mA @ 500VAC 1min

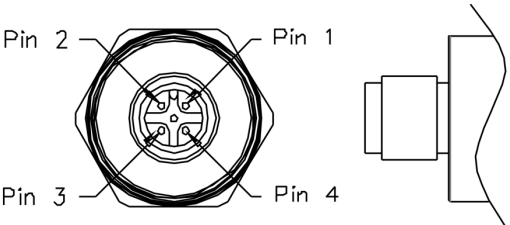
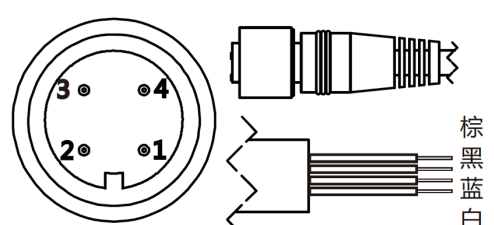
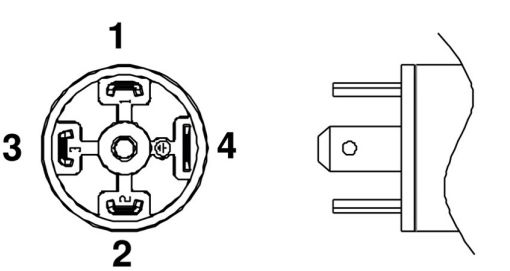
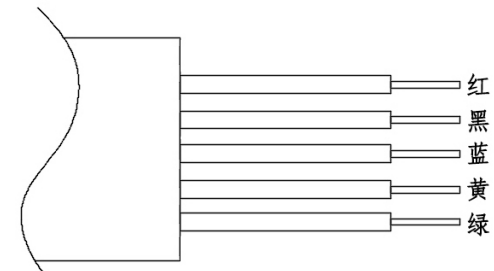
结构材料

选项代码	部位	说明
S4	外壳	304
S6		316L
S6	压力接口	316L
HC		哈氏合金 C276
DF		PVDF (量程上限 2MPa)
M6	传感器	陶瓷 Al ₂ O ₃ ≥99.9%
F1	O 型圈	氟素橡胶 FKM
F2		全氟橡胶 FFKM
SI		硅橡胶

外形尺寸图 (单位 : mm)



电气连接

M12×1 (选型代号 C5)	M12×1, 带线缆 (选型代号 C5X)
	
赫斯曼 DIN43650 (选型代号 C1 或 C1.1)	电缆直接出线 (选型代号 C2)
	

二线制 4 ~ 20mA 电流输出

信号定义	电源正 (+V)	电源负 (0V/+OUT)
M12×1	1	2
M12×1, 带线缆	棕	黑
赫斯曼	1	2
电缆直接出线	红	黑

三线制 0~5V/10V 电压输出

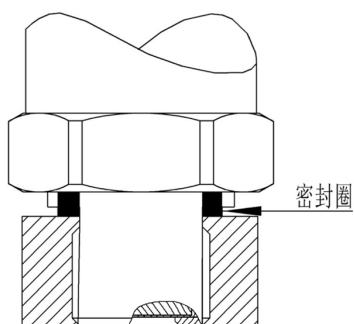
信号定义	电源正 (+V)	电源负 (GND)	信号正 (+OUT)
M12×1	1	2	3
M12×1 (带线缆)	棕	黑	蓝
赫斯曼	1	2	3
电缆直接出线	红	黑	蓝

四线制 Modbus-RTU/RS485

信号定义	电源正(+V)	电源负(-V)	RS485A	RS485B
M12×1	1	2	3	4
M12×1,带线缆	棕	黑	蓝	白
赫斯曼	1	2	3	4
电缆直接出线	红	黑	黄	绿

安装

安装示意图



选型表

代号	类型						
HPM718-H	陶瓷电容型 压力变送器						
	量程	测量范围					
	(X1 ~ X2)bar	X1为量程下限 X2为量程上限					
		代号	输出信号				
		B1	(4 ~ 20)mA				
		B3	(0 ~ 10)V				
		B4	(0 ~ 5)V				
		B5	(1 ~ 5)V				
		B7	RS485				
		代号	压力接口				
		KG1	G 1" 平膜				
		KG112	G 1 1/2" 平膜				
		代号	电气接口				
		C1	常规赫斯曼				
		C1.1	小赫斯曼				
		C2	直接出线				
		C5	M12×1 4P				
		C5X	M12×1 带线缆				
		代号	外壳材质				
		S4	304				
		S6	316L				
		代号	接液部分材质				
		S6	316L				
		DF	PVDF				
		HC	哈C合金				
		代号	附加功能				
		G	表压 (默认)				
		A	绝压				
		QF	附出厂检验报告				
		F1	氟橡胶FKM密封圈				
		F2	全氟橡胶FFKM密封圈				
		SI	硅橡胶密封圈				
			其他定制要求				
举例: HPM718-H	(0 ~ 10)bar	B1	KG1	C5	S4	S6	G F1

认证信息

工厂认证

认证组织	CQM
质量管理体系	ISO 9001:2015
认证范围	压力变送器的研发和制造
注册号码	CQM-32-2020-0052-0001