



HPTM200

温压一体变送器

精度: $\pm 0.5\%FS$ (压力, 标准级)
 $\pm 0.2\%FS$ (压力, 提高级)
 $\pm 2^{\circ}C$ (温度)

额定量程

压力通道:

表压: $-100kPa \dots 0 \sim 2kPa \dots 100MPa$

绝压: $0 \sim 10kPa \dots 10MPa$

温度通道:

温度: $-40 \sim 100^{\circ}C$

其他请咨询

输出信号/电源

Modbus-RTU/RS485

其他请咨询

产品特点

- ◆ 压力和温度同时测量
- ◆ 现场显示, 交替显示压力和温度
- ◆ 485 通讯
- ◆ 最高 0.2 级压力通道测量
- ◆ 可选内置锂电池供电

HPTM200 温压一体变送器采用了高品质和高稳定性的压力敏感元件和感温元件, 并经过信号调理电路转换成标准的 RS485 信号输出, 能够同时实现对介质压力和温度的准确测量。另外该产品带现场显示, 可交替显示压力和温度值, 也可以通过 RS485 实现组网。

产品经过长期老化及稳定性筛选, 性能可靠稳定, 能够适用于环境比较恶劣的场所, 能满足一个测点多参量的准确测量, 广泛应用于工业过程控制领域流体的压力和温度的同时测量。

典型应用

- ◆ 工业过程控制领域的流体的温压一体测量
- ◆ 各类科研和实验场合的温压一体测量



性能指标

压力量程	
量程(表压)	-100kPa...0 ~ 2kPa...100MPa
量程(绝压)	0 ~ 10kPa...10MPa
过载	1.5 倍满量程

温度量程	
温度范围(°C)	-40 ~ 100°C
注：支持定制中间量程，例如 0 ~ 80°C等	

测量介质	
介质类型	与接触材料兼容的各种液体或气体

输出信号/电源	
输出信号	RS485
电源	V _s =3.1~8 V _{DC} (可内置锂电池 ER14250, 3.6V 1200mAh) V _s =5V _{DC} (外接电源) V _s =24V _{DC} (外接电源)

功耗	
待机电流	<20uA
采集周期	0 ~ 65535 秒
功耗	传感器采集周期 1s, 功耗大约 300uA 传感器采集周期 3s, 功耗大约 110uA 传感器采集周期 5s, 功耗大约 75uA 注：采集周期越长，功耗越低

性能	
精度	±0.5%FS (压力通道, 常规精度), ±0.2%FS (压力通道, 提高精度) ±2°C (温度通道)
长期稳定性	±0.25%FS/年

电气保护	
反极性保护	无损害, 电路不工作
电磁兼容	符合 EN 61326

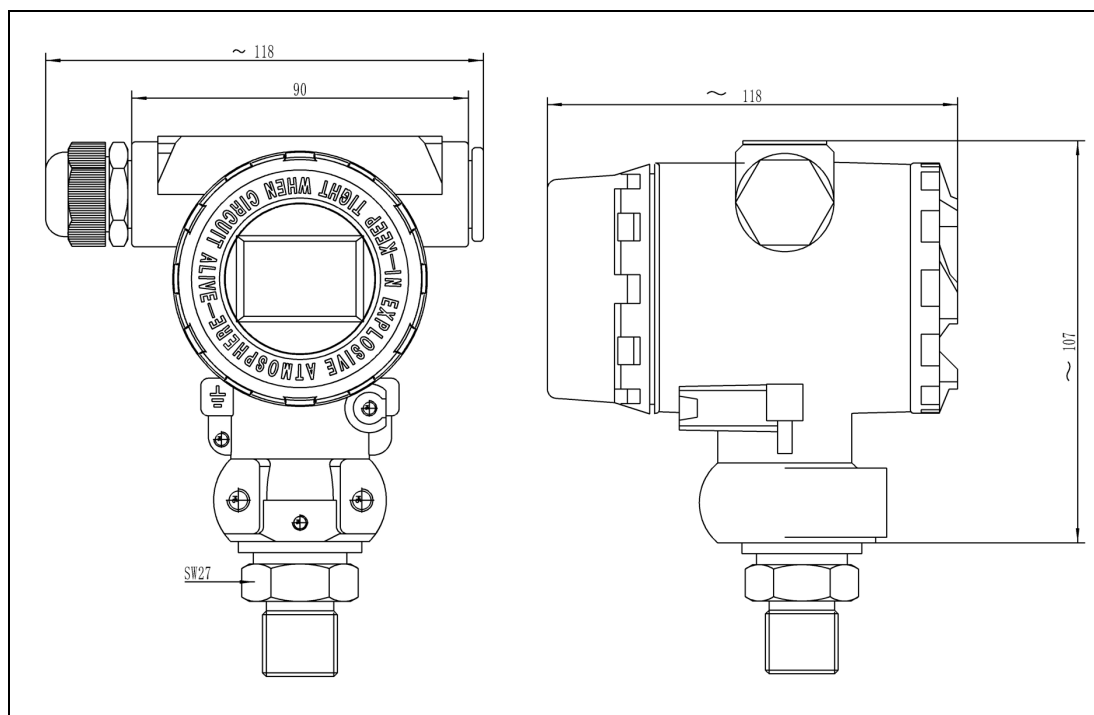
环境条件	
温度范围	介质温度: -40 ~ 100°C 液晶温度: -30 ~ 70°C 储存温度: -30 ~ 70°C
防护等级	IP65

温漂特性 (压力)	
补偿温度范围	0 ~ 70°C (0.5 级标准精度) -10 ~ 80°C (0.2 级提高精度)
零点温漂	±1.0%FS 参比 25°C, 温补范围内 (10kPa 量程的温漂±2.0%FS, 0 ~ 60°C)
满度温漂	±1.0%FS 参比 25°C, 温补范围内 (10kPa 量程的温漂±2.0%FS, 0 ~ 60°C)

机械稳定性	
振动	20g(20~5000Hz)
抗冲击	20g(11ms)

绝缘	
绝缘电阻	>100MΩ, 500VDC
绝缘强度	施加 500VAC 50Hz 试验电压, 历时 1min 无击穿和飞弧现象

外形图 (单位: mm)



结构材料

选项代码	部位	说明
S4	压力接口	304
S6		316L
M1	压力芯体	316L
F1	O 型圈	氟素橡胶 FKM
Y1	表头外壳	铸铝合金

电气连接

输出信号	四线制 Modbus-RTU/RS485			
信号定义	电源正(+V)	电源负(-V)	RS485A	RS485B
外接 24V	+24V	GND	485A	485B
电池供电	电池+	电池-	485A	485B

选型表

代号	类型						
HPTM200	温压一体变送器						
HPTM200	压力量程 (X1 ~ X2)kPa	压力测量范围					
		X1为量程下限 X2为量程上限					
		温度量程 (T1 ~ T2)°C	温度测量范围				
		T1为量程下限 T2为量程上限					
			代号	输出信号			
			B7	RS485			
			代号	过程接口			
			P1	M20×1.5			
			G12	G1/2			
			G14	G1/4			
			代号	电气接口			
			C8	缆塞			
			代号	压力接口材质			
			S4	304			
			S6	316L			
		代号	附加功能				
		G	表压 (默认)				
		A	绝压				
		VL36	3.6V锂电池 (内置)				
		V5	5V供电				
		V24	24V供电				
		QF	出厂检验报告				
			其他定制要求				
HPTM200	(0 ~ 100)kPa	(0 ~ 100)°C	B7	P1	C8	S4	G V24

认证信息

工厂认证

认证组织	CQM
质量管理体系	ISO 9001:2015
认证范围	压力变送器的研发和制造
证书编号	00223Q21711R1S

认证组织	CQM
质量管理体系	ISO 9001:2015
认证范围	温度变送器的研发和制造
证书编号	00223Q21711R1S