

产品型号：HTM708 卫生型温度变送器  
生产厂商：南京航伽电子科技有限公司  
产品类别：温度变送器  
应用领域：食品、制药、环保、机械、化工等工业过程现场温度测量和控制



### 产品简介

HTM708 卫生型温度变送器采用全不锈钢结构设计，卡盘安装，是一款食品、制药等行业专用的卫生型温度变送器，产品设计符合 GMP、EHEDG 和 FDA 标准。该产品采用 PT100 等作为信号测量元件，放大电路位于不锈钢壳体内，将传感器信号转换为 (4~20)mA 电流信号或其他标准信号。整个产品经过了元器件、半成品及成品的严格测试及老化。该产品以其优良的可靠性，广泛的适应性，产品的灵活性和多样性，广泛应用于食品、制药、环保、机械、化工等工业过程现场温度测量和控制。

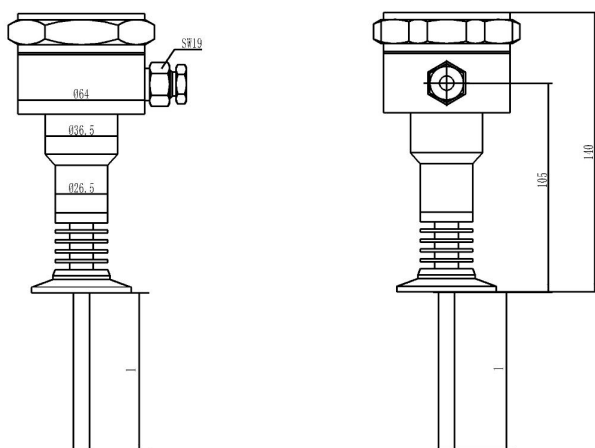
### 产品特点

- ◆ 卫生型设计，符合 GMP、EHEDG 和 FDA 标准
- ◆ 全不锈钢 316L 结构，无卫生死角
- ◆ 标准卡盘安装，容易安装和清洗
- ◆ 现场显示
- ◆ 隔离电路设计，抗干扰能力强

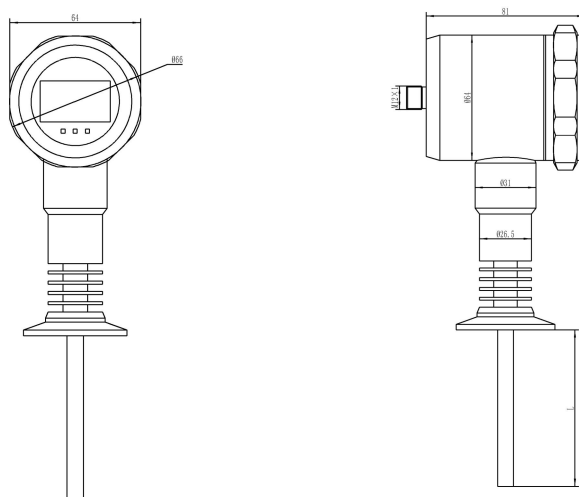
### 性能指标

介质温度： -40~300℃  
精    度： ±0.5%FS  
长期稳定性： ±0.2%FS/年  
插入深度： 客户定义  
过程连接： 1.5 寸或 2 寸卡盘安装  
工作温度： -40~85℃  
贮存温度： -40~125℃  
供电电源： 24VDC  
输出信号： 二线制 4~20mADC，支持 RS485 或 HART 通讯  
外壳防护： IP65  
电气连接： 电缆直接出线、航插等

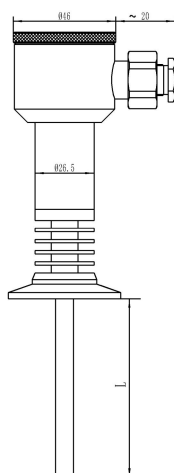
外形结构 (单位: mm)



顶面显示



侧面显示

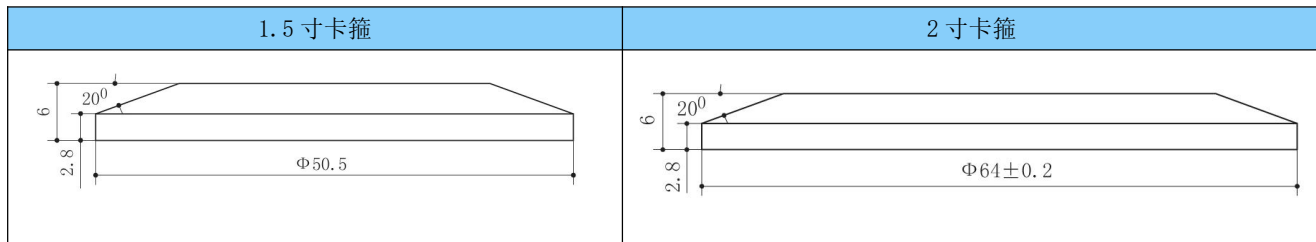


不带显示

## 电气连接

| 端子 | M12×1 | 电缆出线 | 二线制电流         |
|----|-------|------|---------------|
| +  | 1     | 红色   | 电源正 (+V)      |
| -  | 2     | 黑色   | 电源负 (0V/+OUT) |
| 其余 | 3     | 空    | 空             |

## 过程连接 (单位:mm)



## 选型指南

| 代号     | 类型         |        |               |    |   |                 |
|--------|------------|--------|---------------|----|---|-----------------|
| HTM708 | 卫生型温度变送器   |        |               |    |   |                 |
|        | 量程         | 温度范围   |               |    |   |                 |
|        | (0~X) °C   | X 直接填写 |               |    |   |                 |
|        |            | 代号     | 输出信号          |    |   |                 |
|        |            | B1     | (4~20)mA      |    |   |                 |
|        |            | B7     | RS485         |    |   |                 |
|        |            | B8     | HART          |    |   |                 |
|        |            | 代号     | 过程连接          |    |   |                 |
|        |            | K1     | 1.5 寸卡箍连接     |    |   |                 |
|        |            | K2     | 2 寸卡箍连接       |    |   |                 |
|        |            | 代号     | 电气连接          |    |   |                 |
|        |            | C2     | 电缆输出          |    |   |                 |
|        |            | C5     | M12×1         |    |   |                 |
|        |            | 代号     | 传感器类型         |    |   |                 |
|        |            | P      | PT100         |    |   |                 |
|        |            | 代号     | 附加功能          |    |   |                 |
|        |            | I      | I=插入深度(mm)    |    |   |                 |
|        |            | L      | L=保护管总长(mm)   |    |   |                 |
|        |            | φ      | φ=保护管直径(mm)   |    |   |                 |
|        |            | Y1     | 不锈钢防水壳体, 不带显示 |    |   |                 |
|        |            | Y6     | 顶窗显示          |    |   |                 |
|        |            | Y7     | 侧窗显示          |    |   |                 |
|        |            | F      | 特殊要求          |    |   |                 |
| HTM708 | (0~200) °C | B1     | K1            | C2 | P | I=100 L=150 φ=8 |